

YOONIT

The Mini Cargobike — Manual



Hello



Wir freuen uns, dass du dich für ein YOONIT Mini Cargobike entschieden hast!

Das YOONIT ist ein ultrakompaktes und leichtes Lastenrad. Es passt sich deinen Bedürfnissen mit unterschiedlichen Transportlösungen an – für Kinder, Einkäufe, Getränkekisten, Kartons, Gewerbe und vieles mehr.

Das YOONIT ist schnell, agil und mit 178 cm Länge kürzer als ein normales Rad. Es passt in Aufzüge, kann in der Bahn mitgenommen werden und lässt sich leicht im Fahrradkeller verstauen.

YOONIT — mini bike, max options.

Inhalt

Diese Anleitung hilft dir, alles Wissenswerte über dein YOONIT zu erfahren – von der Inbetriebnahme bis zur Wartung. Damit du Freude am Fahren hast und sicher auf deinem YOONIT unterwegs bist, lies dir die Anleitung vor der ersten Fahrt vollständig durch.

Hello	2
Bauteilbeschreibung YOONIT Classic	4
Bauteilbeschreibung YOONIT Electric	5
Abmessungen	6
Allgemeine Hinweise	7
Gesetzliche Anforderungen	8
Bestimmungsgemäßer Gebrauch	9
Unboxing	10
Vor deiner ersten Fahrt	12
Vor jeder Fahrt	15
Ergonomie und Sitzposition	16
Cockpit Erhöhung	17
Schnellspanner	18
Sicher Beladen	19
Befestigung Carrier	20
Smart Carrier	21
Job Carrier	23
Family Carrier	25
Child Seat	28
Child Seat 2	31
Cover	34
Canopy	35
Dog Seat	39
Base Carrier	41
Euro Carrier	44
Rack – Hinterradträger	48

Weber Adapter	50
Lenkung	51
Bremsen	52
Schaltung	54
Gates Riemenantrieb	55
Lafräder und Reifen	56
Lichtanlage	57
Doppelständer	58
Rahmenschloss	59
Flaschenhalterung	60
Rahmen	61
E-Bike-System	62
Akku	64
Pflege und Reinigung	67
Inspektion	68
Transport	69
Anzugsdrehmomente Schrauben	70
Gewährleistung und Garantie	71
Nach der letzten Fahrt	72
Impressum	73

Bauteilbeschreibung

YOONIT Classic



1 Laufräder

Felge vorne

Alienation Black Sheep (27 x 305, 36L)

Felge hinten

Alienation Black Sheep (27 x 355, 36L)

Reifen vorne

Salt Tracer Cargo 55-305

Reifen hinten

Salt Tracer Cargo 55-355

Schlauch vorne

AV16 47-64 / 305 mm

Schlauch hinten

AV16 47-64 / 355 mm

Nabe vorn

Shimano Nabendynamo DH-3D37

Schutzblech vorne

SKS

Schutzblech hinten

SKS mit integriertem Rückstrahler

2 Antrieb

Kurbel

Miranda Delta, 170 mm

Pedale

Plattform-Pedale

Schaltung

Shimano Alfine 8-Gang

Riemen (optional)

Gates Carbon Drive

3 Bremsanlage

Bremse vorne

Magura CT Hydraulische
Scheibenbremse (2 Kolben)

Bremse hinten

Magura CT Hydraulische
Scheibenbremse (2 Kolben)

Bremsscheibe vorne

Magura Storm CL ø180 mm

Bremsscheibe hinten

Magura Storm CL ø180 mm

4 Sitz

Sattel

Selle Royal Lookin 3D

Sattelstütze

ergotec VIPER ø30.9 mm, L 400 mm

Sattelklemme

Shimano PRO ø34.9 mm

5 Cockpit

Lenker

ergotec Ladytown

Vorbau

ergotec SHARK 110 mm

Griffe

ergotec 130/130 mm

6 Rahmen

Rahmen

CrMo Stahl

Gabel

16", CrMo Stahl

Ständer

Ursus Jumbo 80

Lenkung

Spurstangen-Lenkung
mit Lenkungsdämpfer

Rahmenschloss

ABUS ProShield 5950

7 Lichtanlage

Frontlicht

Busch & Müller Lumotec DOPP

Rücklicht

Busch & Müller XelTec

Reflektor hinten

Busch & Müller Mini-Z-Rückstrahler



Bauteilbeschreibung

YOONIT Electric



1 Laufräder

Felge vorne

Alienation Black Sheep (27 x 305, 36L)

Felge hinten

Alienation Black Sheep (27 x 355, 36L)

Reifen vorne

Salt Tracer Cargo 55-305

Reifen hinten

Salt Tracer Cargo 55-355

Schlauch vorne

AV16 47-64 / 305 mm

Schlauch hinten

AV16 47-64 / 355 mm

Nabe vorn

Shimano Deore

Schutzblech vorne

SKS

Schutzblech hinten

SKS mit integriertem Rückstrahler

2 Antrieb

Drive Unit

Shimano EP6 (85Nm)

Batterie

BT-BT-EN605 (504 Wh)

Kurbel

Shimano STEPS, 170 mm

Pedale

Plattform-Pedale

Schaltung

Shimano NEXUS 5 Di2

Riemen (optional)

Gates Carbon Drive

3 Bremsanlage

Bremse vorne

Magura CT Hydraulische
Scheibenbremse (2 Kolben)

Bremse hinten

Magura CT Hydraulische
Scheibenbremse (4 Kolben)

Bremsscheibe vorne

Magura Storm CL ø180 mm

Bremsscheibe hinten

Magura Storm CL ø180 mm

4 Sitz

Sattel

Selle Royal Lookin 3D

Sattelstütze

ergotec VIPER ø30.9 mm, L 400 mm

Sattelklemme

Shimano PRO ø34.9 mm

5 Cockpit

Lenker

ergotec Ladytown

Vorbau

ergotec SHARK 110 mm

Griffe

ergotec 130/130 mm

6 Rahmen

Rahmen

CrMo Stahl

Gabel

16", CrMo Stahl

Ständer

ergotec DOUBLE FLEX 3

Lenkung

Spurstangen-Lenkung
mit Lenkungsdämpfer

Rahmenschloss

ABUS ProShield 5955

7 Lichtanlage

Frontlicht

Busch & Müller Lumotec DOPP

Rücklicht

Busch & Müller XelTec

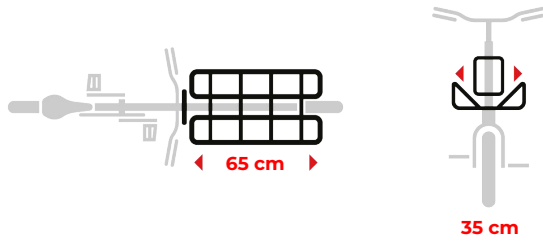
Reflektor hinten

Busch & Müller Mini-Z-Rückstrahler

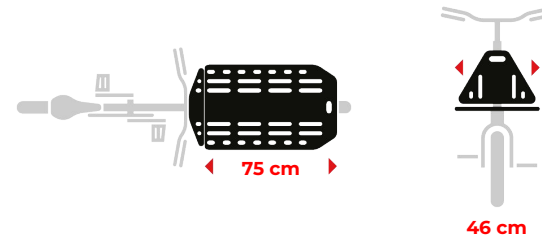


Abmessungen

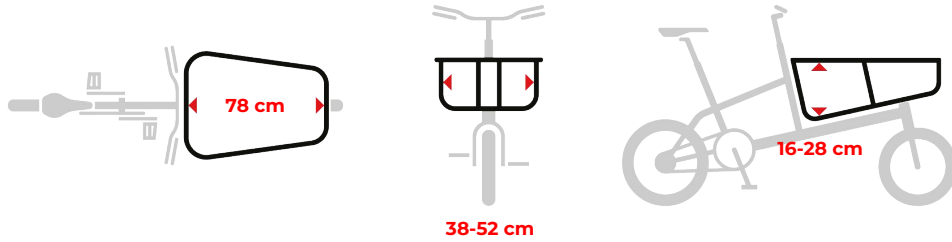
Smart Carrier



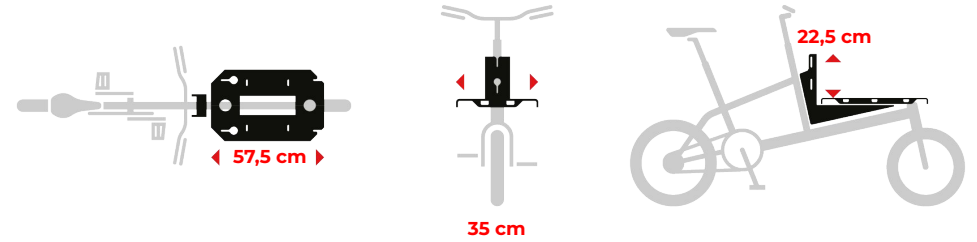
Job Carrier



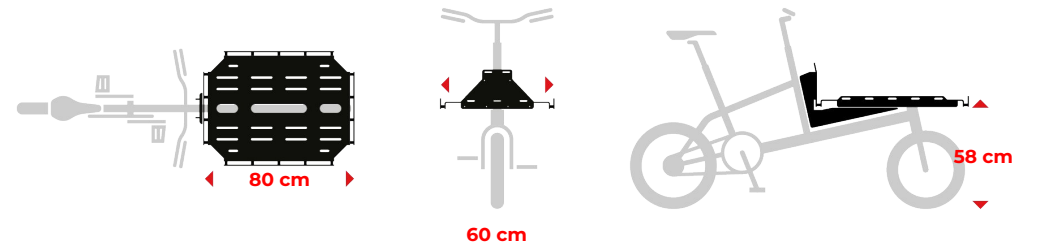
Family Carrier



Base Carrier



Euro Carrier



Allgemeine Hinweise

Durch diese Anleitung begleiten dich neben erklärenden Texten auch Symbole, die auf hilfreiche Tipps, Besonderheiten oder Gefahren hinweisen. Dies kann die Montage deines YOONITs oder den fachgerechten Umgang mit ihm betreffen. Folgende Zeichen werden dir begegnen:



Tipps und Hinweise

Dieses Symbol weist dich auf wichtige Informationen und Tipps hin, die dir eine zusätzliche Hilfe bieten oder Zusammenhänge erklären.



Achtung

Dieses Zeichen warnt dich vor Fehlverhalten, das dein YOONIT und die Umwelt gefährden könnte.



Gefahr

Vorsicht! Hier weisen wir dich auf Risiken hin, die gefährlich für deine Gesundheit und die deiner Mitmenschen sein könnten. Halte dich bitte unbedingt an unsere Vorsichtsmaßnahmen, es können sonst schwere oder tödliche Verletzungen für Fahrer oder Insassen die Folge sein.



Kontrollcheck

Wir haben Listen angelegt, mit denen du Vorgänge abarbeiten kannst.



E-Bike

im folgenden **YOONIT Electric** genannt



ohne elektrische Unterstützung

im folgenden **YOONIT Classic** genannt



Verlinkung zu externer Bedienungsanleitung

Gesetzliche Anforderungen

Um am öffentlichen Straßenverkehr teilzunehmen, muss dein YOONIT die Anforderungen der Straßenverkehrsordnung des Landes erfüllen, in dem du fahren möchtest. Rechtlich ist das YOONIT dem Fahrrad gleichgestellt und der Betrieb unterliegt daher denselben Regulierungen. Bei der Teilnahme am Verkehr gelten für Fahrradfahrer:innen dieselben Regeln wie für Lenker:innen eines Kraftfahrzeugs.

In Deutschland werden die entsprechenden Bedingungen durch die Straßenverkehrs-Zulassungs-Ordnung (StVZO) und der Straßenverkehrsordnung (STVO) festgelegt. Sie definieren unter anderem die Voraussetzungen für die Brems- und Beleuchtungsanlage und schreiben die Nutzung einer hell klingende Glocke vor. So muss ein Fahrrad zwei unabhängig voneinander funktionierende Bremsen haben, jeweils eine an Vorder- und Hinterrad.

Alle Fahrradfahrer:innen sind dazu verpflichtet, ihr Fahrrad in einem verkehrstüchtigen Zustand zu erhalten und dementsprechend zu warten oder warten zu lassen. In Deutschland besteht keine Pflicht zum Tragen eines Helmes. Wir empfehlen dir dennoch, für deine eigene Sicherheit, einen zu tragen.

Informiere dich bitte vor der Fahrt in einem anderen Land über die dortigen gesetzlichen Vorgaben.

Bestimmungen zur Fahrradverordnung für Österreich sind in der 146. Verordnung: Fahrradverordnung des Bundesgesetzblattes für die Republik Österreich festgelegt. Bei Nutzung deines Rades in der Schweiz informiere dich bitte über die gültigen Regelungen in den „Verordnungen 741.41 über die technischen Anforderungen an Straßenfahrzeuge“ (VTS) in den Artikeln 213 bis 218.

Bestimmungsgemäßer Gebrauch

Dein YOONIT wurde für die Benutzung auf Straßen oder befestigten Wegen entworfen und konstruiert. Das YOONIT ist für urbane Mobilität und für die Teilnahme am Straßenverkehr bestimmt. Die Räder sollten in ständigem Kontakt mit dem Untergrund sein und nimm während der Fahrt deine Hände nicht vom Lenker. Du solltest mit deinem YOONIT keine Wheelies fahren, Sprünge machen, Treppen herunterfahren oder ähnliche Manöver ausführen. Achtung! Es ist unbedingt zu vermeiden Personen anders als vorgesehen zu transportieren, das YOONIT zu überladen oder fehlerhaft zu montieren oder zu reparieren. Du riskierst dadurch Personen- und Sachschäden die Gesundheit und Leben gefährden können. Die Garantie deines YOONITs erlischt in diesen Fällen.

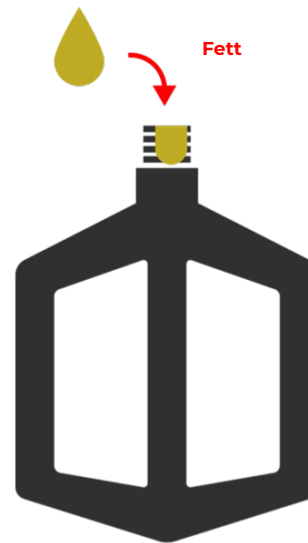


Achte bitte auf die maximale Nutzlast, bestehend aus dem Gewicht Fahrer:in + Zuladung.

	Classic	Electric
Leergewicht YOONIT (inkl. Akku)	21 kg	27 kg
Leergewicht Smart Carrier	2 kg	
Leergewicht Job Carrier	5 kg	
Leergewicht Family Carrier	5 kg	
max. zulässiges Gewicht Fahrer:in	100 kg	
max. zulässige Zuladung	80 kg	
max. zulässige Nutzlast	155 kg	

Unboxing

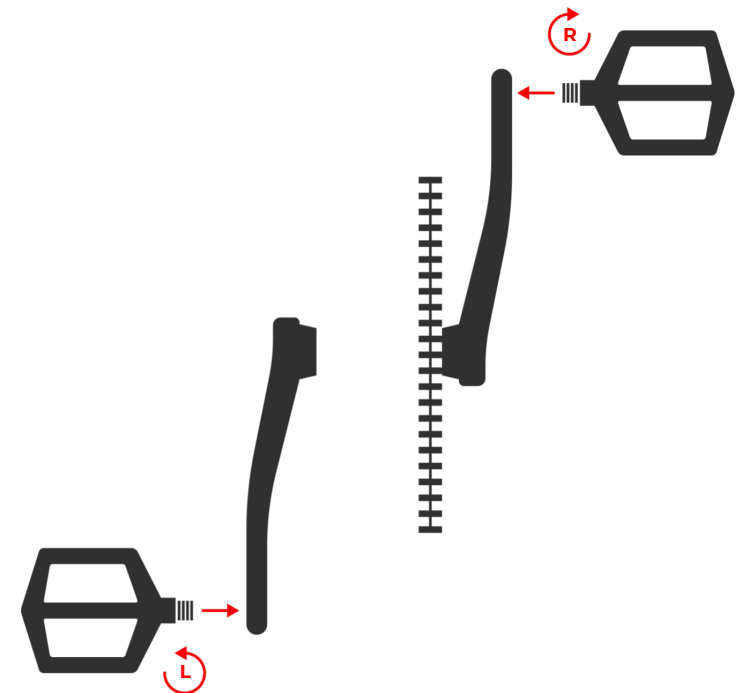
Dein YOONIT wurde mit großer Sorgfalt in Deutschland aufgebaut und wird dir in weiten Teilen vormontiert übergeben. Überprüfe dennoch alle Schraubverbindungen, bevor du deine erste Fahrt mit dem Mini Cargobike unternimmst. Nähere Informationen und Drehmomentangaben findest du auf [Seite 67](#).

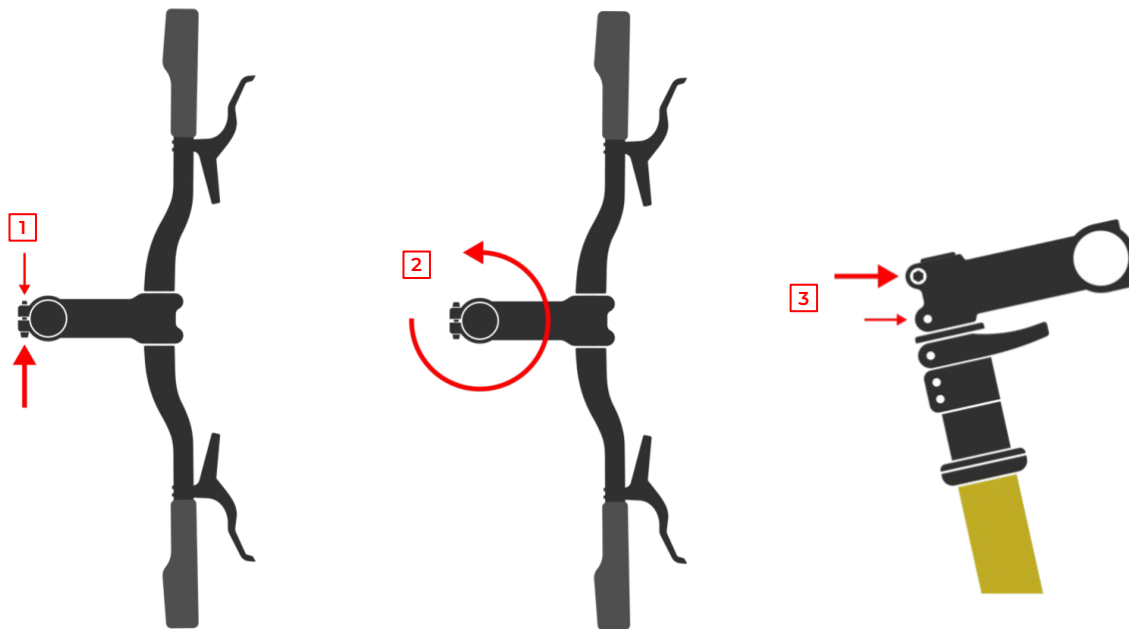


Step 1 Pedale montieren

Fette die Gewinde der Pedale vor dem Anbringen. Nur so lassen sie sich nach Jahren der Nutzung auch wieder abmontieren.

Du erkennst das linke und rechte Pedal jeweils an den eingepprägten Buchstaben „L“ und „R“. Schraube sie wie abgebildet in die Gewinde. Das linke Pedal gegen den Uhrzeigersinn, das rechte Pedal im Uhrzeigersinn. Ziehe sie mit einem Drehmomentschlüssel mit 35 - 40 Nm an.





Step 2 Lenker ausrichten

Löse die beiden Verschraubungen am Vorbau [1]. Stelle den Lenker in eine gerade Position [2]. Du kannst dafür auch das Vorderrad zwischen die Beine nehmen und darauf achten, dass es parallel mit dem Vorbau fluchtet.

Ist der Lenker korrekt ausgerichtet, Schraube die Befestigungsschrauben wechselweise zu [3]. Achte auf das richtige Drehmoment von 6–8 Nm.



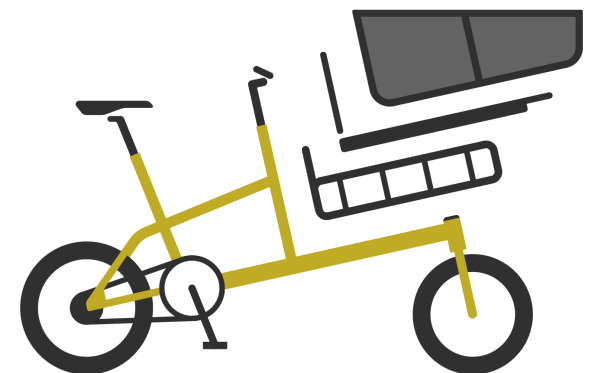
Nutze zum Ausrichten des Lenkers ausschließlich die beschriebenen Schrauben. Löse nicht den Schnellspanner oder Stopfen am Vorbauadapter.



Step 3 Schnellspanner für das Adaptsystem anbringen

Nimm die drei beiliegenden Schnellspanner und führe die Achsen durch die drei vorgesehenen Öffnungen [4] des Adaptsystems. Achte darauf, dass die Hebel der Schnellspanner in Fahrtrichtung rechts sind.

Schraube die Vorspannschraube nur etwas auf die Achse. Soviel, dass du gleich genügend Spiel hast, wenn du deinen Carrier anbringst.



Step 4 Carrier anbringen

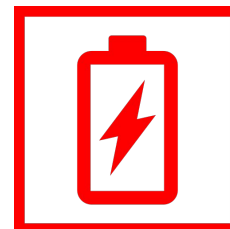
Nun kannst Du deinen Carrier anbringen. Wie das genau funktioniert, erfährst Du auf Seite 20.

Vor deiner ersten Fahrt

Lies dir vor deiner ersten Fahrt alle Warnungen und Hinweise durch, die wir in diesen Anleitungen für dich zusammengetragen haben. Wenn du nach dem Lesen noch Fragen hast, stehen wir dir unter hello@yoonitbikes.com gerne zur Verfügung.

Das Fahren im Straßenverkehr erfordert ein hohes Maß an Konzentration und Fitness. Teste dich langsam an die Eigenschaften deines YOONITs an einem unbelebten Ort heran, sodass du dich während der Fahrt und beim Bremsen sicher fühlst.

Wir haben hier die wichtigsten Schritte zusammengefasst, die du in jedem Fall beachten solltest, bevor du mit deinem YOONIT losfahren kannst.



Step 1 Akku aufladen

Wenn du dein YOONIT Electric bekommst, ist der Akku nicht geladen. Lade ihn vollständig auf. Du kannst ihn vom YOONIT Electric abnehmen oder ihn am Rad befestigt lassen.

Am Akku zeigt dir ein LED-Panel an, dass geladen wird. Details zum Akku findest du in der mitgelieferten Anleitung des Antriebssystems.

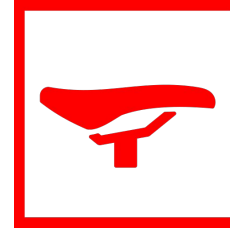


Step 2 Kontrollcheck

- Sind Lenker und Sattel für dich passend eingestellt?
- Lässt sich die Lenkung spielfrei bewegen?
- Bist du mit den Eigenschaften deiner Plattformpedale vertraut? Es kann Rutschgefahr bei Nässe bestehen.
- Sitzen die Laufräder richtig in Gabel und Rahmen?
- Ist der Reifendruck passend für deine Fahrt mit bzw. ohne Zuladung?
- Vorder- und Hinterrad müssen mit einem Druck von 2.00 – 5.00 Bar (30 – 70 psi) aufgepumpt sein.
- Bist du mit den Funktionen und der Bedienung der Anbauteile vertraut?
- Welcher Bremshebel betätigt die Bremse des Vorderrades, welcher die des Hinterrades? Merke dir die Zuordnung der Bremshebel.
- Funktionieren die Bremsen ordnungsgemäß und sind die Bremsgriffe für dich gut erreichbar?
- Hast du den korrekten Sitz aller Befestigungsschrauben und -muttern überprüft?

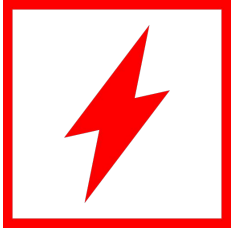


Sollte einer dieser Punkte nicht erfüllt sein, lasse dein YOONIT bitte vor der ersten Fahrt von einem unserer Service-Partner überprüfen.



Step 3 Passform

Eine ergonomisch richtige Sitzposition ist wichtig für effizientes Fahren mit beschwerdefreien Bewegungsabläufen. Auf Seite 16 findest du Hinweise zur optimalen Einstellung von Lenker und Sattel.



Step 4 Schalte Dein STEPS-System ein

Ist der Akku geladen? Dann kann das Shimano STEPS System eingeschaltet werden. Die Anzeige informiert dich über den Batteriestand, deine Geschwindigkeit und die gewählte Unterstützungsstufe.

- Drücke die obere Taste auf dem Fahrradcomputer, um das System zu starten.
- Wähle die gewünschte Unterstützungsstufe.
- Im Menü kannst du die Beleuchtung des Fahrrads ein- und ausschalten. Wir empfehlen dir, immer mit eingeschalteter Beleuchtung zu fahren. Deine Sichtbarkeit im Straßenverkehr wird dadurch erhöht.



Um den Akku zu laden, kannst du ihn vom YOONIT Electric abnehmen oder ihn am Rad befestigt lassen.



Vor jeder Fahrt

Laufräder

Überprüfe den Zustand der Reifen und deren Luftdruck. Die Laufräder müssen einen guten Rundlauf haben und leichtgängig sein.

Beleuchtung

Funktionieren die Front- und Rücklichter ordnungsgemäß? Das Frontlicht sollte korrekt eingestellt sein, damit andere Verkehrsteilnehmer nicht geblendet werden.

Bremsen

Wenn du beide Bremshebel ziehst, solltest du einen deutlichen Druckpunkt spüren. Die Bremsen sind nicht richtig eingestellt, wenn sie sich bis zum Griff ziehen lassen.

Zuladung

Achte darauf, dein YOONIT gleichmäßig zu beladen und Sorge dafür, dass deine Ladung immer befestigt ist. Es dürfen keine sicherheitsrelevanten Teile durch den Transport in ihrer Funktion gestört oder verdeckt werden. Die Fahrstabilität kann unter falscher Beladung leiden. Mit schwerer Zuladung kann sich das Fahr- und Bremsverhalten ändern.

Gesamtgewicht

Das zulässige Gesamtgewicht darf nicht überschritten werden. Orientiere dich dabei bitte an der Tabelle auf Seite 50, die das Gesamtgewicht für dein YOONIT aufzeigt.

Akku

Achte auf ausreichende Ladung des Akkus vor jeder Fahrt. Überprüfe vor der Fahrt den festen Sitz des Akkus in der Halterung, er sollte hörbar in der Halterung eingerastet sein. Auch nach der Fahrt ist es wichtig, den Sitz erneut zu überprüfen.

Schnellspanner und Verschraubungen

Prüfe vor jeder Fahrt, ob alle Schnellspanner und Verschraubungen fest angezogen sind. Die Schnellspanner an Vorderrad, am Adapt System der Carrier, der Cockpiterhöhung und die Sattelstütze müssen fest angezogen sein, bevor du losfährst.



Wenn du die Checkliste durchgearbeitet und alles beachtet hast, kannst du losfahren. Gibt es bei einer oder mehreren Komponenten ein Problem, bitten wir dich, deinen Service-Partner aufzusuchen oder dich an unser Supportteam unter hello@yoonitbikes.com zu wenden.



Sobald du das Pedal deines YOONIT Electric nach unten trittst, schaltet sich der Motor hinzu. Wie stark er dich im Tritt unterstützt, kannst du vorab einstellen. Hast du die Höchstgeschwindigkeit von 25 km/h erreicht, schaltet sich die Unterstützung ab. Der Antrieb schaltet sich automatisch wieder zu, sobald die Geschwindigkeit unter 25 km/h gefallen ist und du wieder in die Pedale trittst.

Ergonomie und Sitzposition

Vor der ersten Fahrt mit deinem YOONIT solltest du die Sitzposition deiner Körpergröße anpassen. Eine auf dich eingestellte Sitzposition ist maßgeblich für ein sicheres, komfortables und effizientes Fahren mit beschwerdefreien Bewegungsabläufen. Einstellmöglichkeiten bieten der Sattel in seiner Höhe, der horizontaler Ausrichtung und Neigung. Lenker und Vorbau können in Höhe und Ausrichtung verstellt werden.

Sattelhöhe

Schätze die für dich richtige Höhe des Sattels und fixiere ihn mit dem Schnellspanner. Setze dich auf dein YOONIT. Vermeide es zu kippen, du kannst dich dazu auch von einem Helfer halten lassen. Stelle nun deine Ferse auf das nach unten gedrehte Pedal. Ist dein Bein in dieser Position gestreckt, befindet sich der Sattel auf der richtigen Höhe. Wenn du nun Pedal und Bein in die richtige Position zum losfahren stellst, sollte das Bein leicht angewinkelt sein.

Steht dein Fuß an der breitesten Stelle über der Pedalachse, ist dein Fuß korrekt positioniert.

Die Sattelhöhe richtet sich nach den Körpermaßen des / der Fahrer:In. Das Fahren des YOONITs muss ohne Beeinträchtigung von Fahrsicherheit oder Gesundheit möglich sein. Ziehe die Sattelstütze nur so weit heraus, dass die Sattelstützenklemmung noch sicher geklemmt.



Achte darauf, dass du auf dem Sattel sitzend den Boden sicher mit den Füßen erreichen kannst. Bei Zuladung mit hohem Gewicht besteht sonst die Gefahr des Kippens.

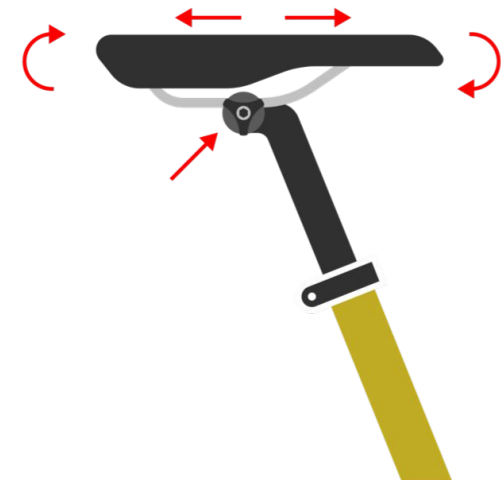


Achtung! Die Sattelstütze darf nie weiter als bis zur eingprägten Markierung aus dem Sattelrohr gezogen werden. Ist keine Markierung sichtbar, müssen mindestens 7,5 cm der Sattelstütze im Sattelrohr verbleiben.

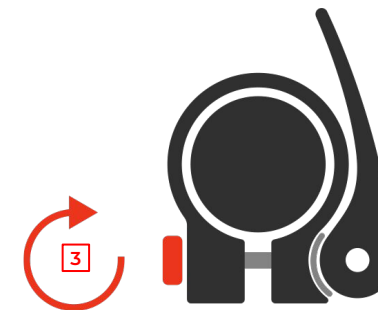
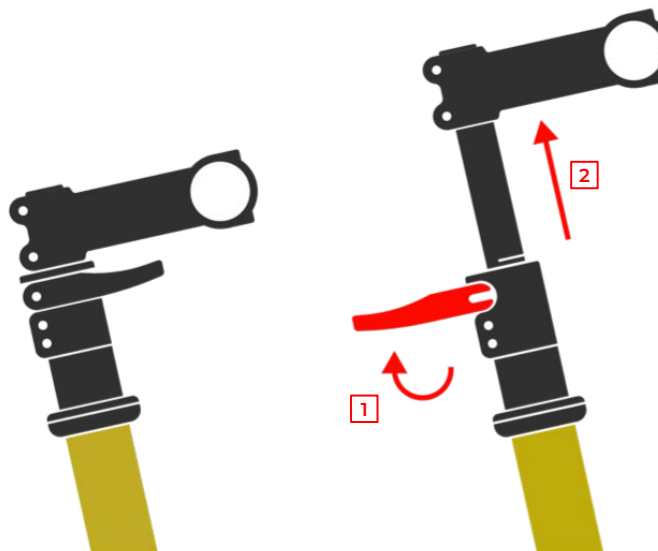
Sattelneigung

Vor Fahrtantritt solltest du testen ob Sattel und Sattelstütze sicher befestigt sind. Greife den Sattel vorne und hinten und versuche ihn zu drehen. Er sollte sich nicht bewegen können.

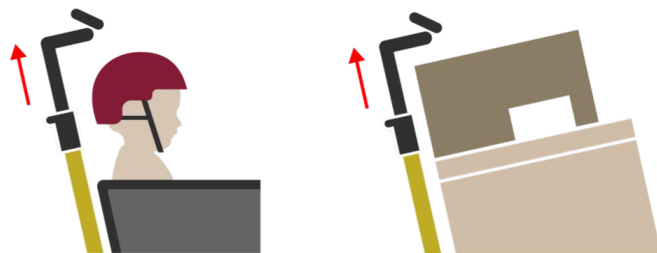
Ist die Sattelhöhe eingestellt, muss auch seine Neigung eingestellt werden. Du kannst den Sattel verstellen, wenn die Sattelklemmschrauben der Sattelstütze geöffnet ist. Die Position des Sattels ist korrekt, wenn er waagrecht ausgerichtet ist.



Cockpit Erhöhung



Dein YOONIT ist mit einem Höhenverstellungssystem für den Lenker ausgestattet. Mit Hilfe des Schnellspannmechanismus lässt sich der Lenker einfach und werkzeuglos in der Höhe verstellen.



Höhenverstellung

Um dein Cockpit in der Höhe zu verstellen, gehe wie folgt vor: Öffne den **Schnellspannhebel [1]**. Durch Hochziehen bzw. Herunterschieben des Vorbau-Adapters kann die Höhe der Griffposition auf deine individuellen Bedürfnisse ausgerichtet werden. Achte auf die **maximale Auszugslänge [2]**. Schließe anschließend den Schnellspannhebel wieder. Überprüfe dabei die Vorspannung des Schnellspannhebels. Sollte keine Vorspannung mehr vorhanden sein, so drehe die **Einstellschraube [3]**, die sich auf der gegenüberliegenden Seite befindet, einige Umdrehungen im Uhrzeigersinn.



Kontrolliere den Anzugswert der Schrauben nach ca. 500 km und anschließend regelmäßig im Rahmen der Service-Intervalle, mindestens jedoch 1x pro Jahr. Die richtigen Anzugswerte findest Du auf Seite 50.



Verstelle die Höhe nicht während der Fahrt. Dies könnte zum Sturz führen.



Um einen Sturz oder Unfall zu vermeiden, muss der Vorbau-Adapter nach einer Beschädigung unbedingt ausgetauscht werden.



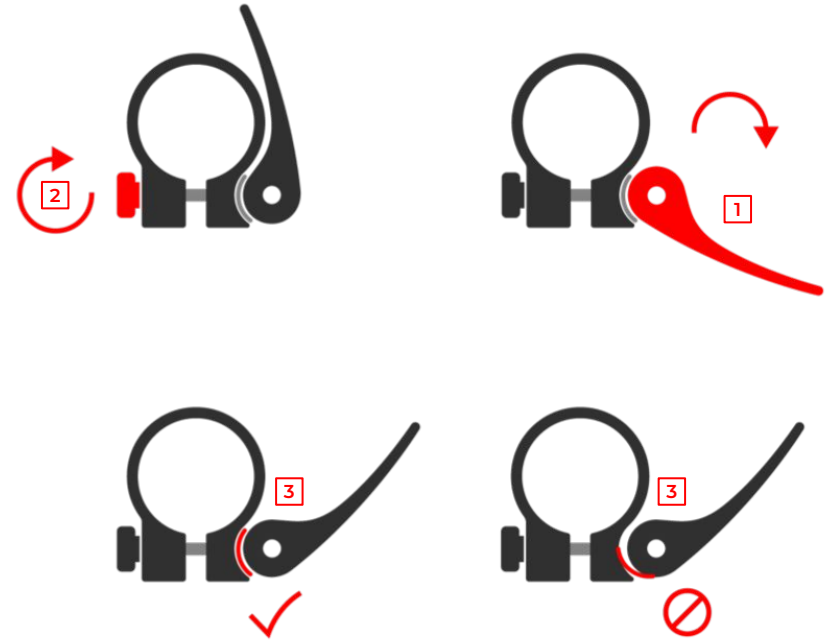
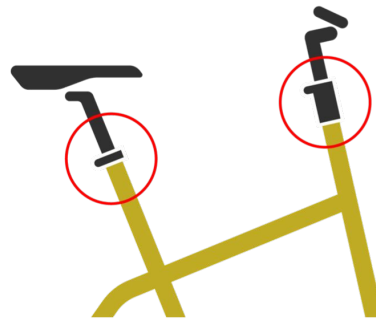
Ziehe den Vorbau-Adapter nie weiter als bis zu der eingepprägten Maximal-Markierung aus dem Lenkrohr!



Wenn du Kinder transportieren möchtest, achte auf die Lenkerhöhe. Im Fahrbetrieb muss sich der Lenker frei über den Köpfen der Kinder drehen können. Achte auf ausreichend Abstand zwischen Oberkante des Helms und dem Lenker.

Schnellspanner

Die mitgelieferten Schnellspanner sind Vorrichtungen, die anstelle einer Schraubverbindung Bauteile an deinem YOONIT fixieren und ohne Werkzeug zügig demontiert werden können. Mit der Kraft, die du auf den Schnellspannhebel ausübst, klemmst du den ihn in der einen Richtung fest, in der anderen Richtung öffnest du ihn. Den Widerstand der Klemmung kannst du über die Einstellmutter [2] bei geöffnetem Schnellspannhebel [1] einstellen.



Die Haltekraft des Schnellspanners ist richtig eingestellt, wenn du beim Zudrücken des Schnellspanners ab der Hälfte des Hebelwegs einen Gegendruck spürst. Am Ende des Hebelwegs muss so viel Kraft nötig sein, dass du die Kraft deines Handballens benötigst um ihn zu schließen.



Achte darauf, bevor du den Schnellspanner feststellst, dass die silberne Halbmondschale [3] bündig mit der Rundung der Schnellspannerhebel abschließt. Sitzt die Halbmondschale [3] schief, kann die Klemmfunktion beeinträchtigt und der Schnellspanner beschädigt werden!



Vergewissere dich, dass alle Schnellspanner fest geschlossen sind, bevor du losfährst. Der geschlossene Schnellspannhebel [1] muss dicht am Rahmen anliegen und immer entgegen die Fahrtrichtung zeigen, damit er nicht während der Fahrt durch ungewollten Kontakt geöffnet wird.

Sicher Beladen



Das korrekte Beladen ist eine wichtige Voraussetzung für sicheres und komfortables Fahrverhalten. Bevor du losfährst, beachte folgende Hinweise:

- Ist der Carrier durch die Schnellspanner fest fixiert?
- Ist dein Kind korrekt angeschnallt, bzw. die Ladung gesichert?
- Ist das zulässige Gesamtgewicht berücksichtigt?
- Ist die Ladung gleichmäßig verteilt?
- Kann die Lenkung frei bis zum Anschlag bewegt werden und können die Laufräder frei drehen, ohne dass sie durch die Ladung blockiert werden?
- Entspricht der Reifendruck den Anforderungen deiner Fahrt?
- Liegen Lichtanlage und Reflektoren frei, damit deine Sichtbarkeit gewährleistet ist?



Das Gewicht der Ladung sollte deine Fahrweise bestimmen. Ein Kind oder schwere Zuladung beeinflusst das Fahr- und Bremsverhalten deines YOONITS. Die Lenkung ist erhöhten Kräften ausgesetzt, der Bremsweg kann sich verlängern. Fahre daher defensiv und vorausschauend.

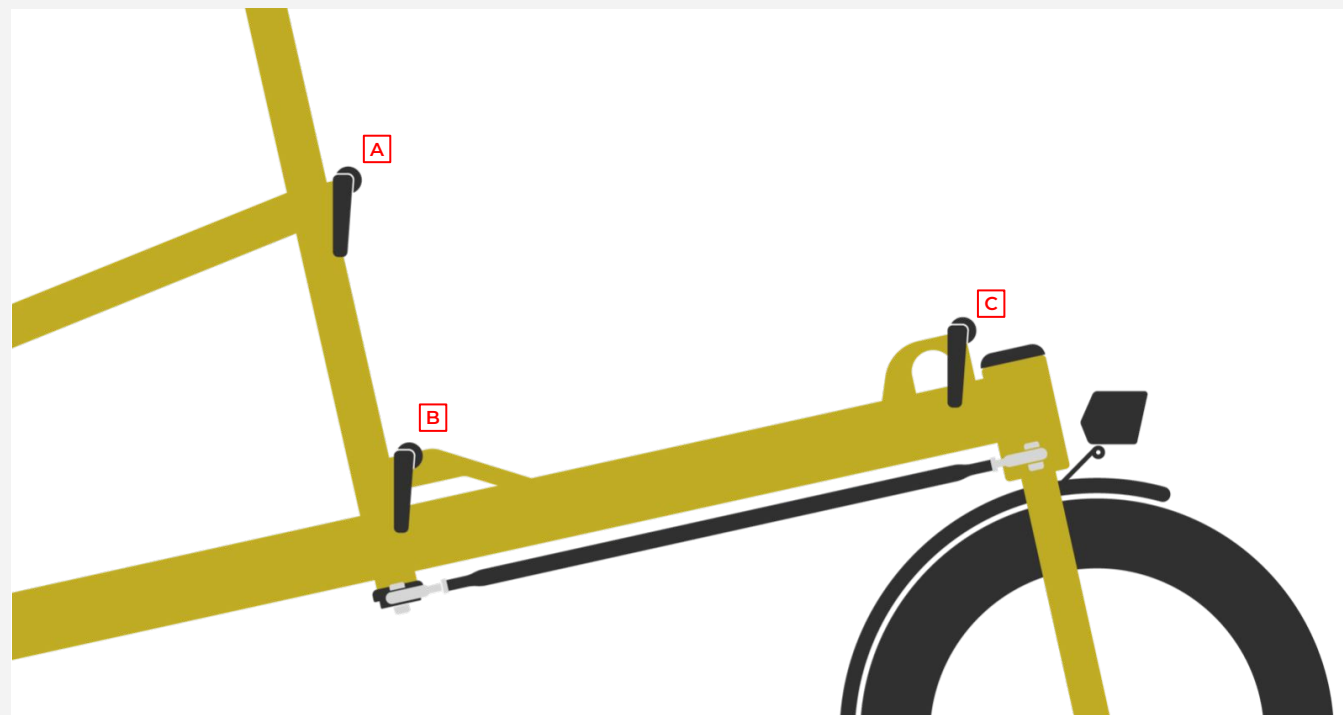
Befestigung Carrier

Dein YOONIT ist mit dem **Unique Adapt System** ausgestattet. Dank der drei Schnellspann-Halterungen lassen sich die verschiedenen Lastenträger schnell und ohne Werkzeug montieren. In kürzester Zeit verwandelt sich Dein YOONIT vom Familienfahrzeug in einen Lasten-Transporter. Das Unique Adapt System bietet eine Plattform für eine Vielzahl an individuellen Transportlösungen.



YOONIT bietet verschiedene Transportlösungen für unterschiedliche Anwendungen an:

- Smart Carrier**
- Job Carrier**
- Family Carrier**
- Base Carrier**
- Euro Carrier**



Smart Carrier

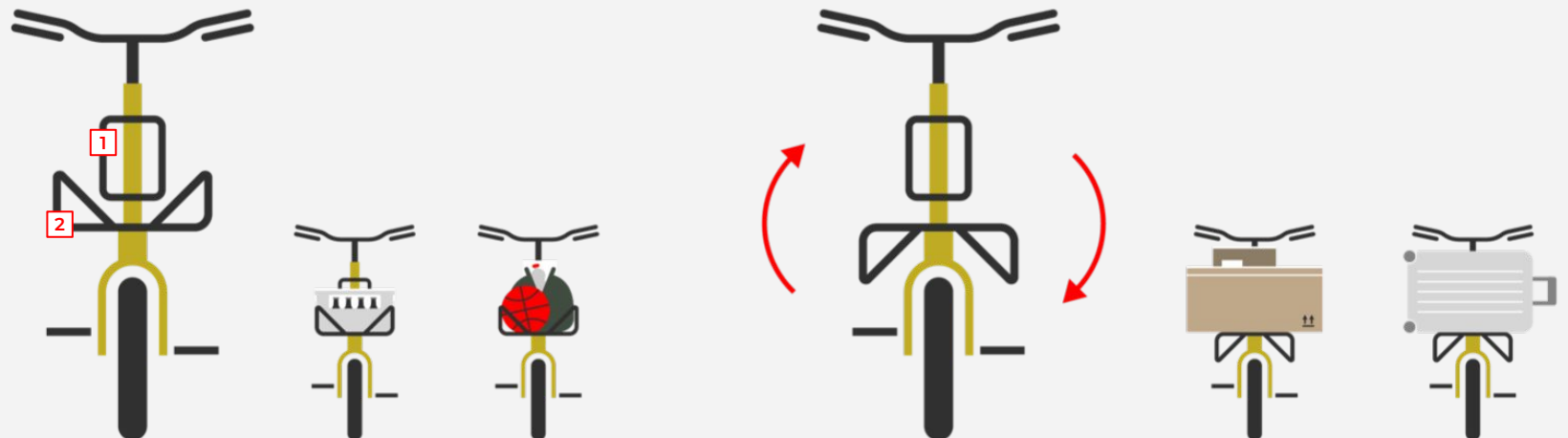
Der YOONIT Smart Carrier ist auf den alltäglichen Transport von Einkauf oder Picknickausstattung ausgelegt. Der Ladekorb lässt sich um 180 Grad drehen, wodurch das Transport-Spektrum auf großvolumige Güter erweitert wird.

Der zweiteilige Smart Carrier ist Korb und Ladefläche in Einem. Durch Wenden des Korbs hebst du die seitliche Begrenzung auf und erweiterst die Ladehöhe. Der Rückrahmen bietet dir zusätzliche Befestigungsmöglichkeiten zur Sicherung deiner Ladung.

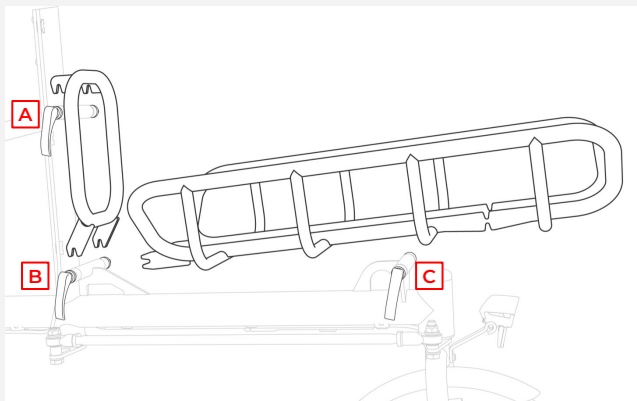
Bestandteile

1x Rückrahmen (Alu-Rohr) [1]

1x Ladekorb (Alu-Rohr), wendbar [2]



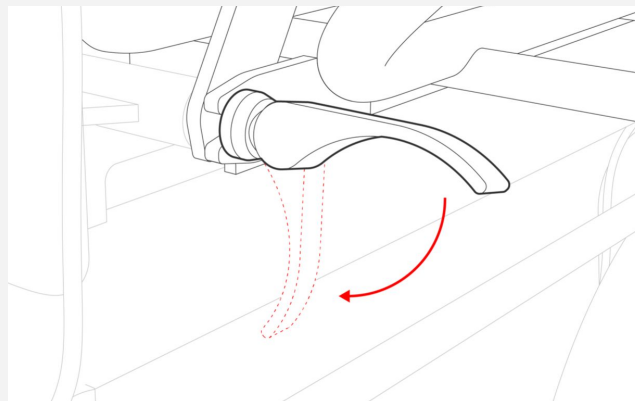
Befestigung



Step 1 Einsetzen von Rückrahmen und Korb

Öffne zu Beginn die drei Schnellspanner des Adapt-Systems und schraube sie maximal auf, damit du genügend Spielraum zur Aufnahme des Carriers hast.

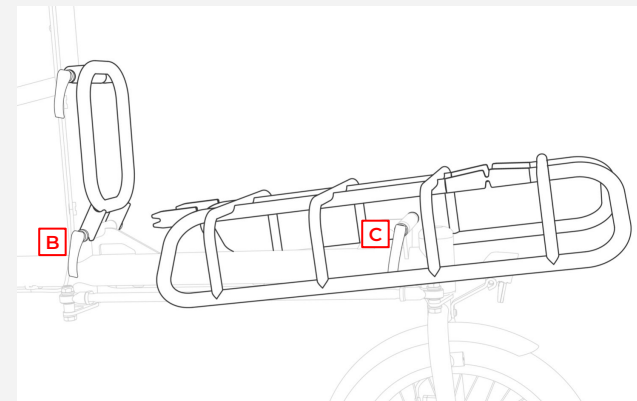
Platziere den Rückrahmen, indem du seine Ausfallenden-Paare auf die Schnellspanner-Achsen **[A]** und **[B]** aufsetzt. Nimm dir anschließend den Korb und fädle ihn zunächst in den Aufnahmepunkt **[B]** ein. Senke ihn anschließend langsam ab, bis das Ausfallenden-Paar auf der Schnellspanner-Achse bei Aufnahmepunkt **[C]** zu liegen kommt.



Step 2 Schnellspanner festziehen

Prüfe, ob sämtliche Ausfallenden-Paare auf den Achsen der Schnellspanner liegen. Schraube nun die Schnellspanner fest und spanne die Hebel.

Vergewissere dich, daß an allen drei Aufnahmepunkten die erforderliche Klemmung erfolgt. Die Ausfallenden müssen fest und ohne Spalt zwischen Aufnahmerohr und Schnellspanner sitzen.



Step 3 Korb wenden

Möchtest du den Korb in eine Ladefläche ohne seitliche Begrenzung verwandeln, löse die Schnellspanner an den Punkten **[B]** und **[C]**. Schraube sie maximal auf, damit du genügend Spielraum hast. Hebe den Korb zunächst an Punkt **[C]** aus der Verankerung und ziehe ihn anschließend nach vorn aus der Aufnahme **[B]**. Wende den Korb und befestige ihn wieder wie unter „Step 1“ beschrieben.



Wenn du deinen Carrier montierst, nimm dir Zeit und gehe sorgfältig vor. Sofern du dir unsicher bei der Montage bist, lass dich von deinem Service-Partner unterstützen. Es ist wichtig, dass der Carrier fest mit dem Adapt System verbunden ist.



Vergewissere Dich vor jeder Fahrt, ob alle Ausfallenden-Paare auf den Schnellspanner-Achsen eingehakt sind und die Schnellspanner fest gespannt sind. Nur so ist gewährleistet, dass sich der Carrier während der Fahrt nicht lösen kann.

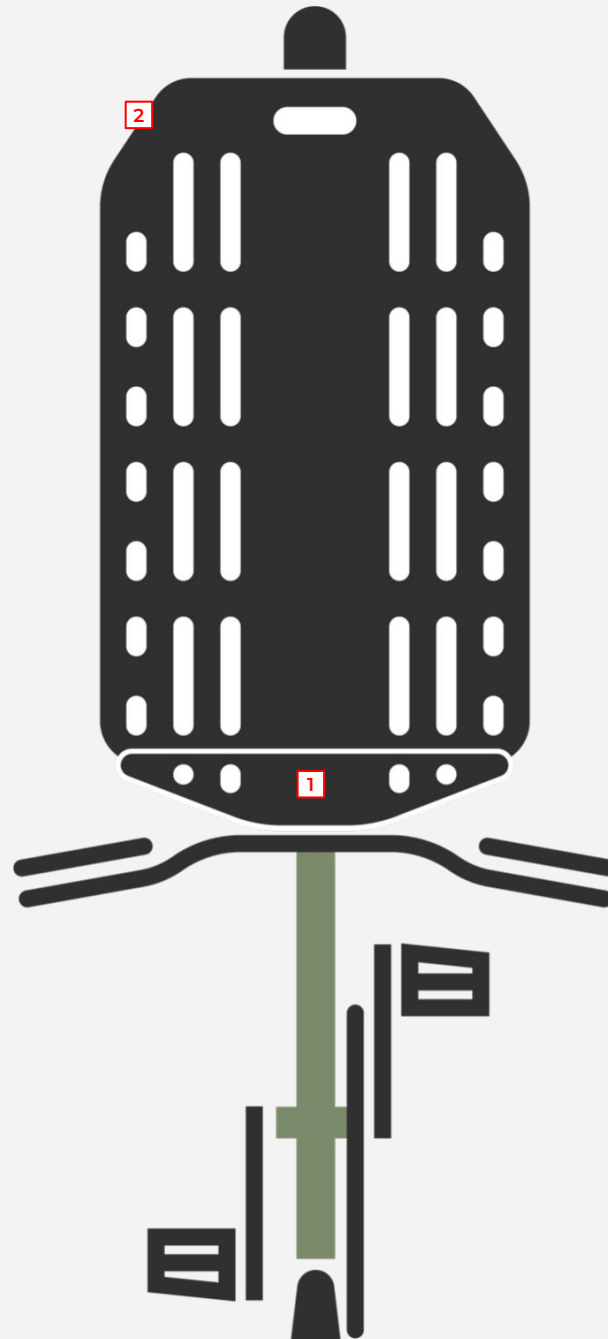
Job Carrier

Mit dem YOONIT Job Carrier lassen sich unterschiedlichste Arten von Gütern transportieren. Die Aussparungen in der Ladefläche bieten nahezu unbegrenzte Verzurrmöglichkeiten.

Bestandteile

1x Rückplatte (PP) auf Alu-Profil [1]

1x Bodenplatte (PP) auf Alu-Profil [2]



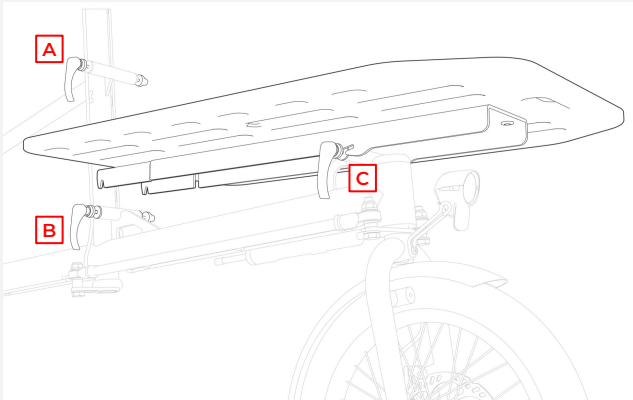
Laden und verzurren

Wenn du den Job Carrier zum Transport nutzt, sichere deine Ladung gewissenhaft. Du kannst sie z. B. durch Schnellspanngurte befestigen, damit sie in Kurven nicht seitlich vom Carrier oder bei Bremsmanövern nicht nach vorn rutscht.



Unzureichend gesicherte Ladung kann Unfälle mit Personen- und Sachschäden zur Folge haben. Achte auf deine Sicherheit und die deiner Mitmenschen.

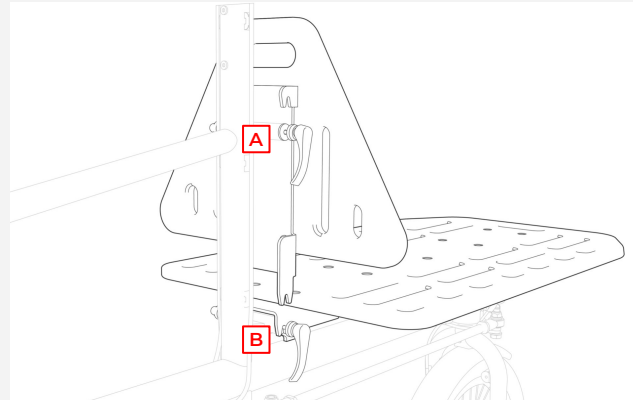
Befestigung



Step 1 Einsetzen der Bodenplatte

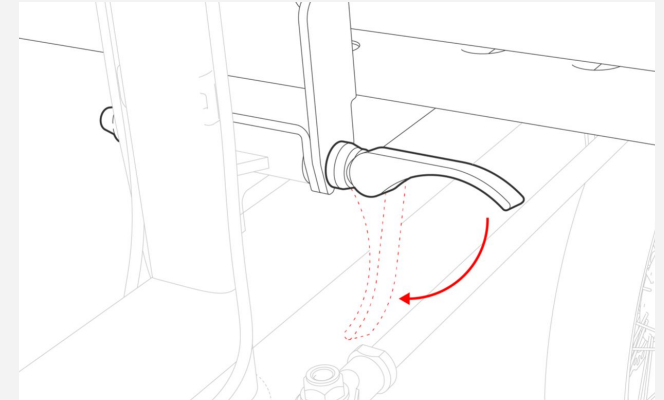
Öffne zu Beginn die drei Schnellspanner des Adapt-Systems und schraube sie maximal auf, damit du genügend Spielraum zur Aufnahme des Carriers hast.

Halte die Bodenplatte etwas angewinkelt und fädle sie zuerst in den Aufnahmepunkt **[C]** ein. Senke sie anschließend langsam ab, bis das Ausfallenden-Paar auf der Schnellspanner-Achse bei Aufnahmepunkt **[B]** zu liegen kommt.



Step 1 Einsetzen der Rückplatte

Platziere die Rückplatte, indem du die Ausfallenden-Paare auf die Schnellspanner-Achsen **[A]** und **[B]** aufsetzt.



Step 3 Schnellspanner festziehen

Prüfe, ob sämtliche Ausfallenden-Paare auf den Achsen der Schnellspanner liegen. Schraube nun die Schnellspanner fest und spanne die Hebel.

Vergewissere dich, daß an allen drei Aufnahmepunkten die erforderliche Klemmung erfolgt. Die Ausfallenden müssen fest und ohne Spalt zwischen Aufnahmerohr und Schnellspanner sitzen.

S



Wenn du deinen Carrier montierst, nimm dir Zeit und gehe sorgfältig vor. Sofern du dir unsicher bei der Montage bist, lass dich von deinem Service-Partner unterstützen. Es ist wichtig, dass der Carrier fest mit dem Adapt System verbunden ist.



Vergewissere Dich vor jeder Fahrt, ob alle Ausfallenden-Paare auf den Schnellspanner-Achsen eingehakt sind und die Schnellspanner fest gespannt sind. Nur so ist gewährleistet, dass sich der Carrier während der Fahrt nicht lösen kann.

Family Carrier

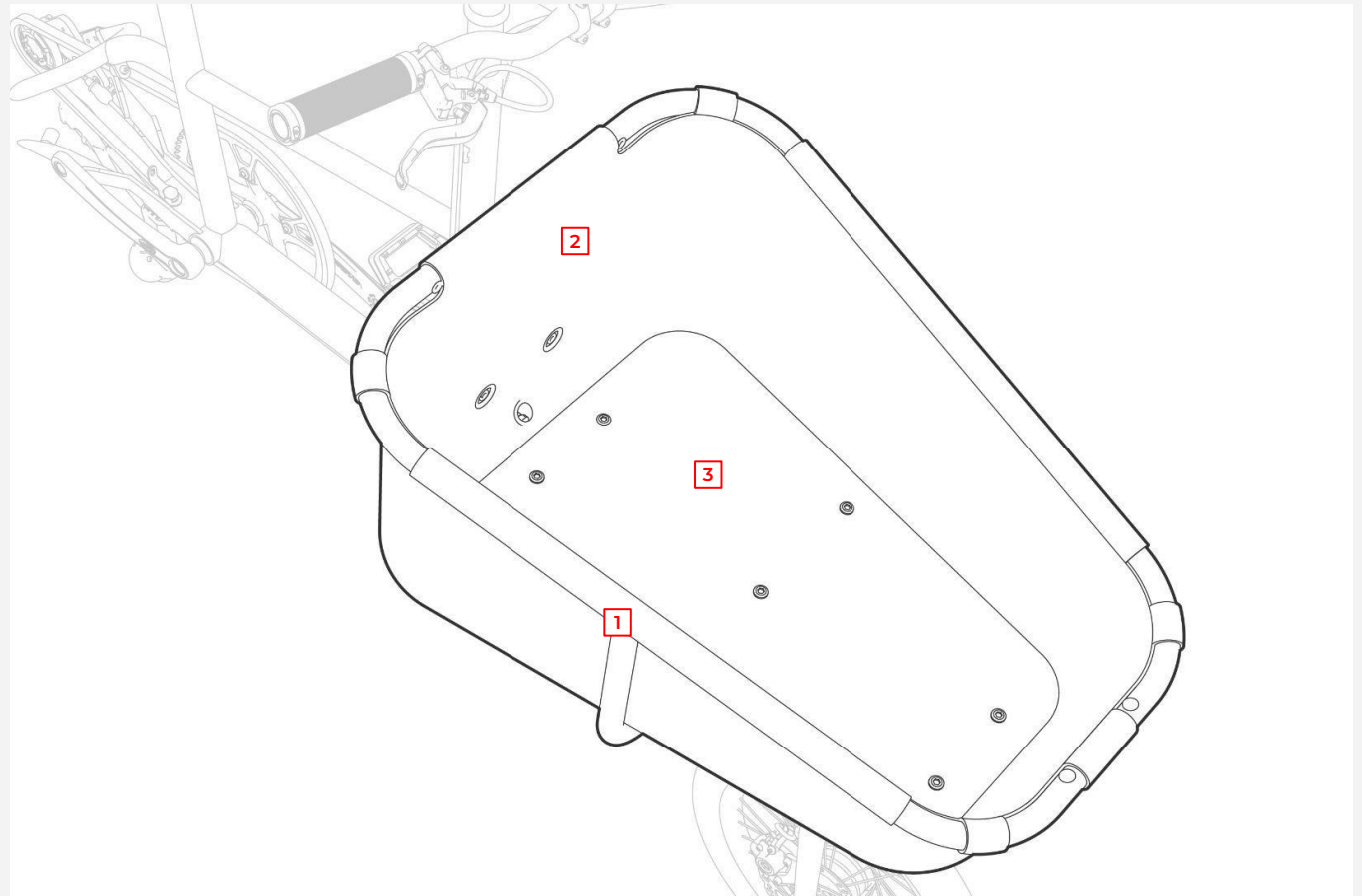
Der Family Carrier unterstützt dich in den unterschiedlichsten Alltagssituationen. Er bietet das größte Transportvolumen, ob für den Einkauf, den Transport deiner Kinder oder den deines Hundes.

Bestandteile

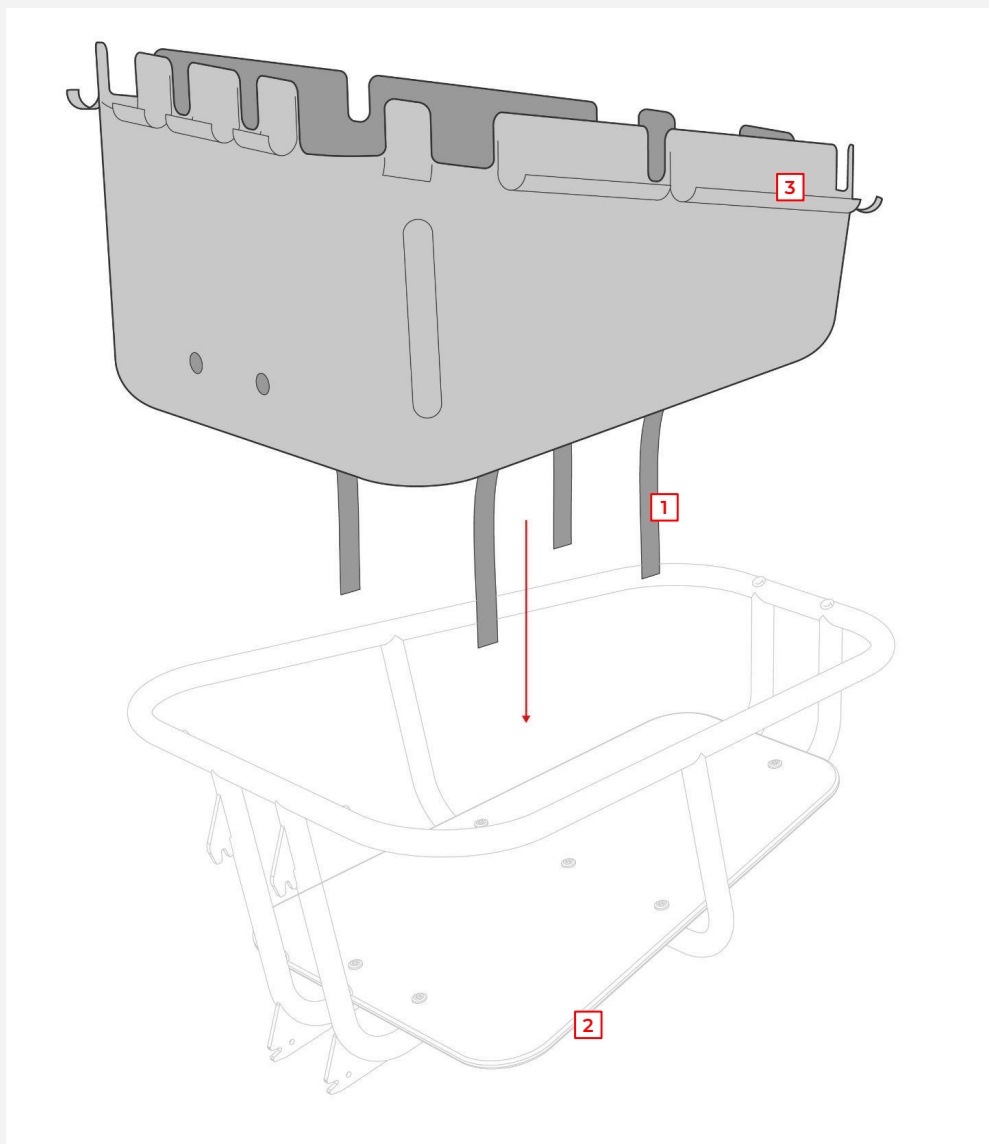
- 1x Aluminiumrahmen [1]
- 1x Textil-Inlay [2]
- 1x Bodenplatte [3]



Für den sicheren Transport von bis zu zwei Kindern bieten wir optional einen Kindersitz an. Mehr Informationen findest du unter dem Kapitel family Kindersitz.

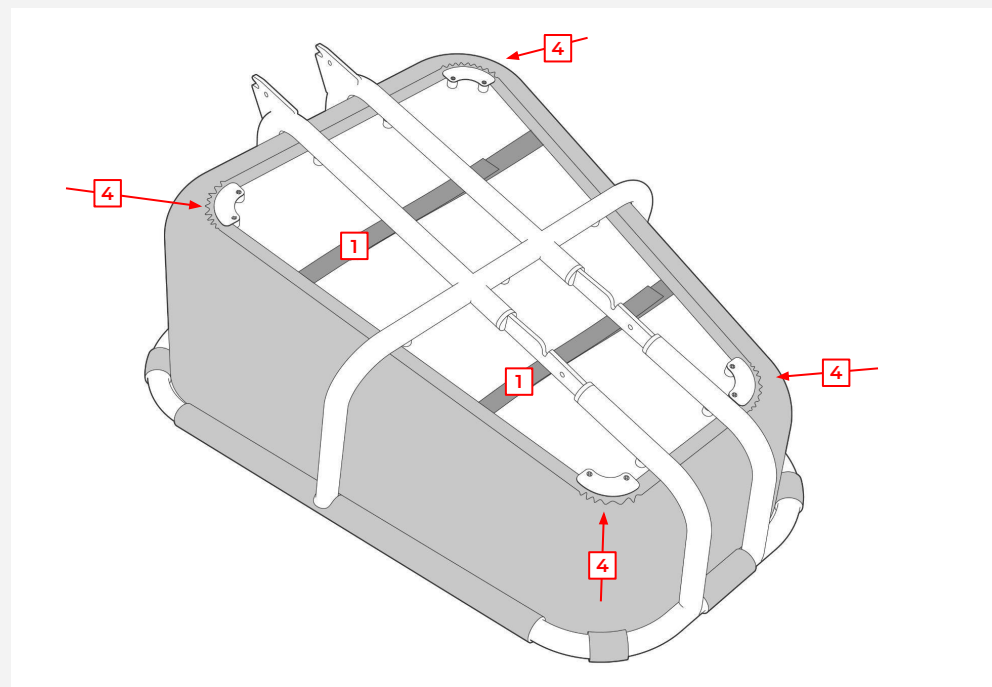


Vormontage



Step 1 Inlay einsetzen

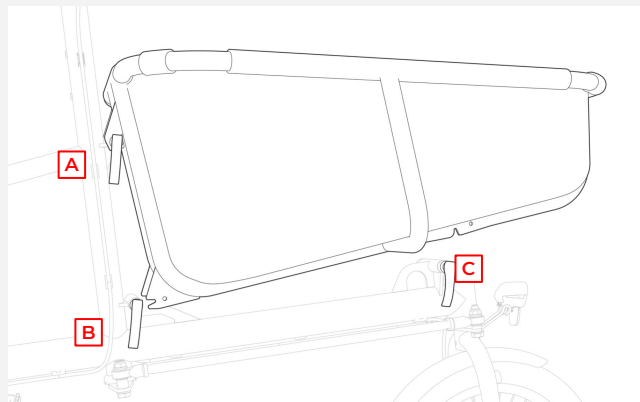
Entfalte das Inlay zunächst und öffne die quer verlaufenden langen Klettverbindungen [1]. Führe das Inlay von oben in den Carrier-Rahmen ein, beachte dabei seine Ausrichtung. Ziehe den unteren Saum mit dem innenliegenden Gummizug rundherum unter die Bodenplatte [2]. Schließe sämtliche Klettflaschen [3] am oberen Rand des Inlays um das umlaufende Rohr des Carriers.



Step 2 Unterseite fixieren

Drehe den Carrier um und Sorge dafür, daß der Saum des Inlays durch die vier Zugführungen [4] in den Ecken an der Unterseite der Bodenplatte verläuft. Schließe zuletzt die beiden quer verlaufenden Klettverbindungen [1].

Befestigung

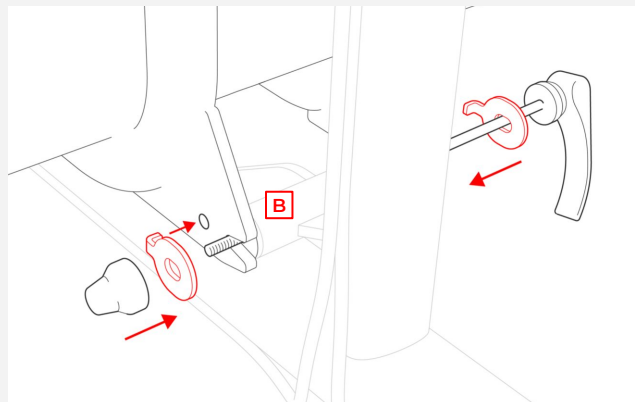


Step 3 Carrier ausrichten

Der Family Carrier wird an drei Punkten mit dem Adapt-System verbunden. Um den Carrier zu befestigen, löse die drei Schnellspanner, so dass sie die Carrier-Ausfallenden aufnehmen können.

Halte den Family Carrier leicht nach hinten geneigt und beginne damit, ihn am Aufnahmepunkt **[A]** vorsichtig einzuhaken. Wenn das Ausfallenden-Paar auf der Schnellspanner-Achse liegt, kannst Du den Carrier langsam nach vorn absenken.

Achte nun darauf, dass die beiden übrigen Ausfallenden-Paare an den Aufnahmepunkten am Unterrohr **[B]** und **[C]** auf den dortigen Schnellspanner-Achsen zu liegen kommen.



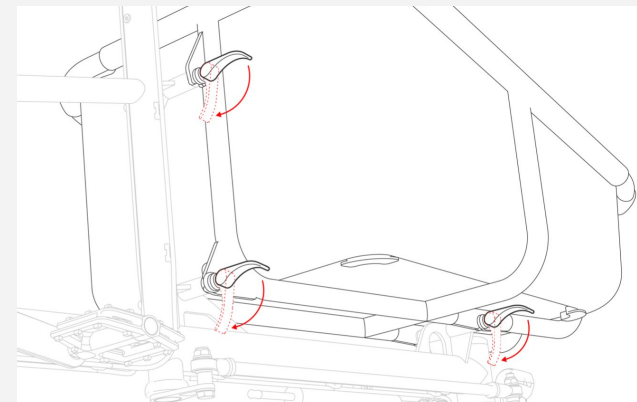
Step 4 Haltescheibe einsetzen

Löse und entferne den Schnellspanner am Aufnahmepunkt **[B]**. Positioniere anschließend die zwei Sicherheits-Haltescheiben, in dem du die Haken der Scheiben in die Löcher an den Ausfallenden schiebst.

Jetzt kannst du den Schnellspanner wieder anbringen. Führe ihn durch die Haltescheiben, die Ausfallenden und das Aufnahmerohr.



Wenn du deinen Carrier montierst, nimm dir Zeit und gehe sorgfältig vor. Sofern du dir unsicher bei der Montage bist, lass dich von deinem Service-Partner unterstützen. Es ist wichtig, dass der Carrier fest mit dem Adapt System verbunden ist.



Step 5 Schnellspanner feststellen

Prüfe, ob alle drei Ausfallende-Paare auf den Achsen der Schnellspanner liegen. Schraube nun die Schnellspanner fest und spanne die Hebel.

Vergewissere dich, daß an allen drei Aufnahmepunkten die erforderliche Klemmung erfolgt. Die Ausfallenden müssen fest und ohne Spalt zwischen Aufnahmerohr und Schnellspanner sitzen.



Vergewissere Dich vor jeder Fahrt, ob alle Ausfallenden-Paare auf den Schnellspanner-Achsen eingehakt sind und die Schnellspanner fest gespannt sind. Nur so ist gewährleistet, dass sich der Carrier während der Fahrt nicht lösen kann.



Mitnahme von Haustieren
Im Family Carrier ist die Mitnahme von Haustieren bei geeigneter Sicherung möglich. Achte darauf, dass dein Haustier während der Fahrt nicht aus der Box fallen oder springen kann.

Child Seat

Im YOONIT Family Carrier kannst du deine Kinder mit dem optional erhältlichen Child Seat transportieren. Die Kombination aus fester Lehne, Rücken- und Sitzpolster sowie einem 5-Punkt-Gurt-System dient der sicheren Mitnahme von bis zu zwei Kindern.

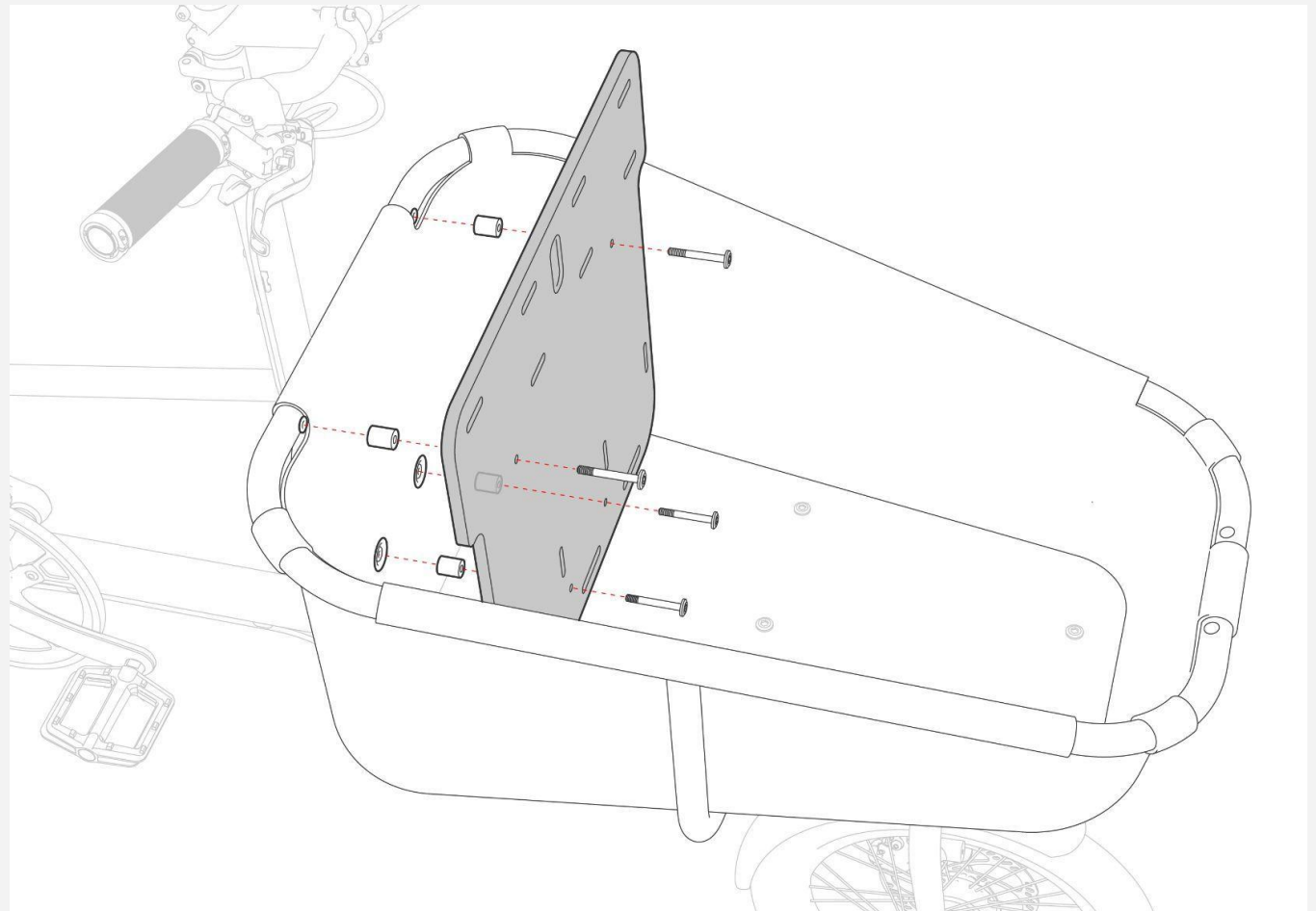
Der Kindersitz ist für Kinder ausgelegt, die selbstständig sitzen können, maximal 22 kg schwer und maximal 120 cm groß sind. Auf dem YOONIT dürfen Kinder nur mit dem YOONIT Child Seat transportiert werden.

Lieferumfang

- 1x Sitzpolster
- 2x Klettstraps
- 2x Fünf-Punktgurte
- 1x Rückenlehne
- 4x M6 Schrauben mit Innensechskant
- 4x Spacer

Benötigtes Werkzeug

- Sechskantschlüssel



Step 1 Montage Rückenlehne

Montiere die Lehne mit der strukturierten Seite nach vorn an den vier Aufnahmepunkten im Family Carrier. Schraube dabei zunächst gleichmäßig alle vier Schrauben locker von Hand ein, beginnend mit den unteren beiden, indem du sie durch die Lehne und je einen Spacer führst. Achte darauf, daß die Spacer sauber durch die beiden Ösen im Stoff-Inlay verlaufen und diese nicht einklemmen. Nutze für das endgültige Festziehen der Schrauben einen 5er Innensechskant-Schlüssel.

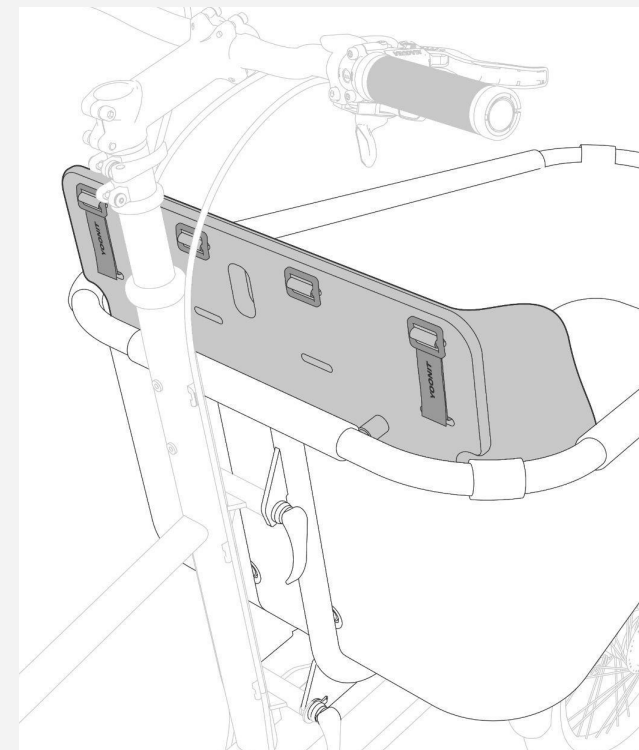
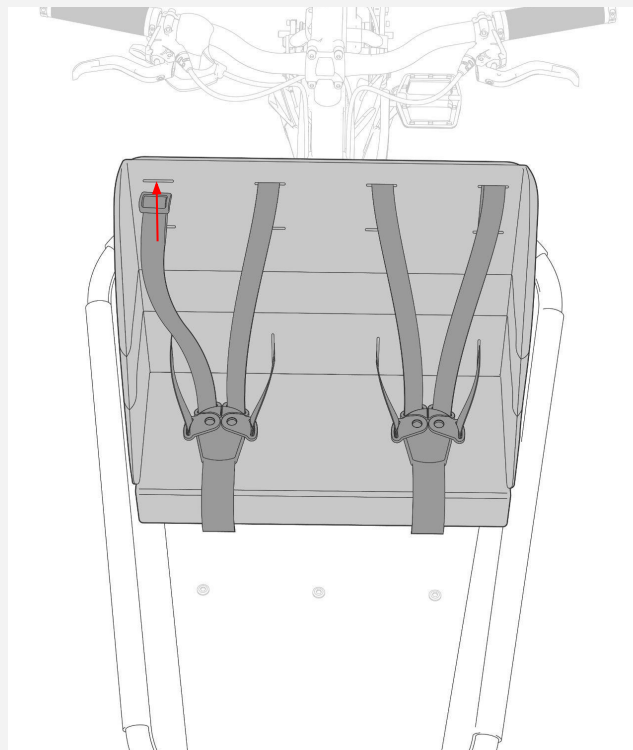
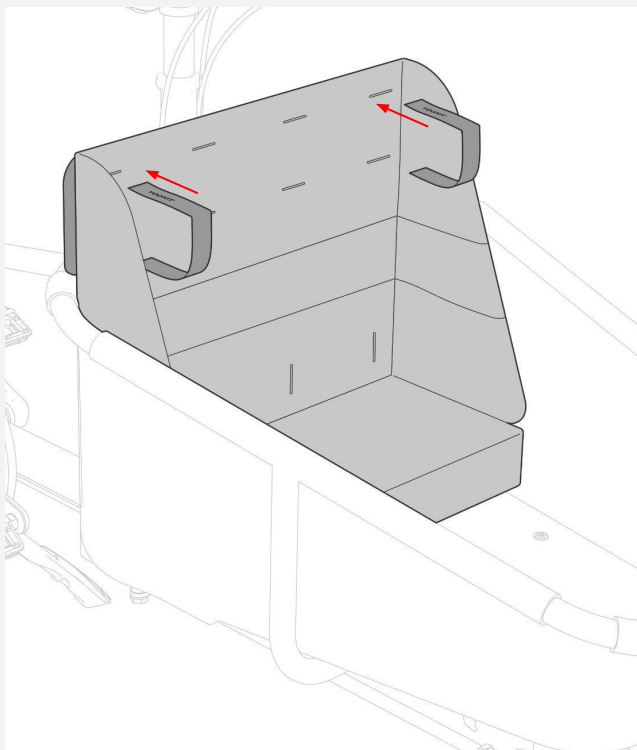


Vergewissere dich vor der Fahrt, dass sich der Lenker frei über den Köpfen der Kinder einschlagen lässt. Bei einem zu geringen Abstand zwischen Bremshebeln und Kinderhelm besteht Unfall- bzw. Verletzungsgefahr.



Der Transport von Kindern ist ausschließlich im YOONIT Family Carrier mit dem YOONIT Child Seat zulässig. Das Anbringen von Kindersitzen anderer Hersteller ist nicht zulässig.

Montage family Kindersitz



Step 2 Montage des Sitzpolsters

Bringe das Sitzpolster vor der Rückenlehne in Position. Benutze die dem Set beiliegenden Klettstraps, um es an dieser zu fixieren. Führe die Straps links und rechts oben durch die Knopflöcher im Polster und die Öffnungen in der Rückenlehne und verschließe sie auf der Rückseite der Lehne.

Montiere die Gurtsysteme, indem du die Schnallen an den Gurtenden flach ausrichtest und sie ebenfalls durch die Knopflöcher im Polster und die Öffnungen in der Rückenlehne führst.



Die Gesäßunterlage des Sitzpolsters besteht aus drei übereinander liegenden Polsterlagen. Sie lassen sich auseinanderklappen und können so zum Auspolstern der gesamten Carrier-Bodens, zum Beispiel für den Transport deines Haustieres oder auch als Sitzunterlage abseits des Carriers genutzt werden.

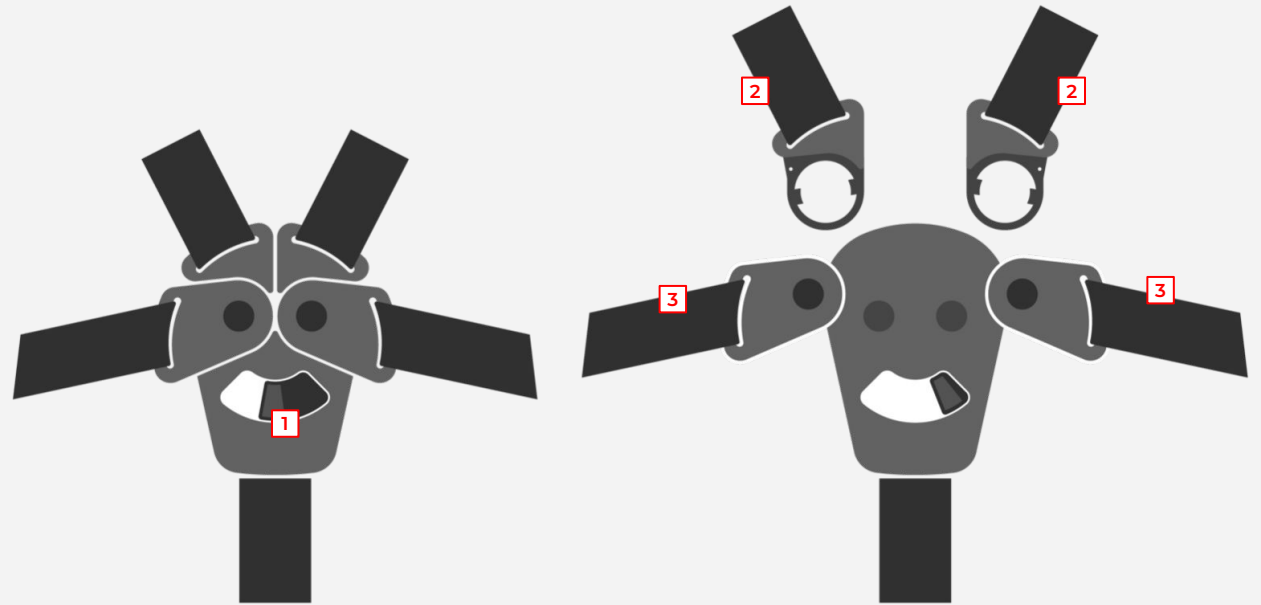
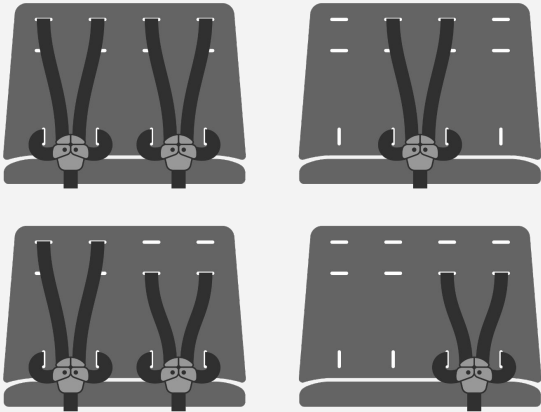


Für einen freien Zugriff auf den unteren Teil der Lehnen-Rückseite lässt sich das Stoff-Inlay des Carriers bei Bedarf hochschieben. Es besitzt dazu am unteren Saum einen Gummizug sowie unter der Bodenplatte zwei lösbare Klettverbindungen.

5-Punkt-Gurte

Positionierung der Gurte

Im YOONIT-Kindersitz kannst du bis zu zwei Kinder mitnehmen und sicher anschnallen. Für den Transport eines einzelnen Kindes ist es möglich, eine Gurteinheit mittig in der Lehne zu verankern. Das sorgt für eine ausgewogene Gewichtsverteilung, was wiederum der Fahrsicherheit und dem Fahrverhalten zugute kommt.



Anwendung der Gurtschnallen

Das 5-Punkt-Gurt-System wird durch die Gurtschnalle / Steckschnalle zusammengehalten, die zum Öffnen und Schließen mit einem Schiebemechanismus ausgestattet ist.

Die Schulter- [2] und Taillengürtel [3] können zusammen und auch getrennt voneinander geöffnet werden.

Öffne die Schnalle, indem du den Schubriegel [1] zur Seite schiebst.

Child Seat 2

Im YOONIT Family Carrier kannst du deine Kinder mit dem optional erhältlichen Child Seat 2 transportieren. Die Kombination aus fester Lehne, Rücken- und Sitzpolster sowie einem 5-Punkt-Gurt-System dient der sicheren Mitnahme von bis zu zwei Kindern.

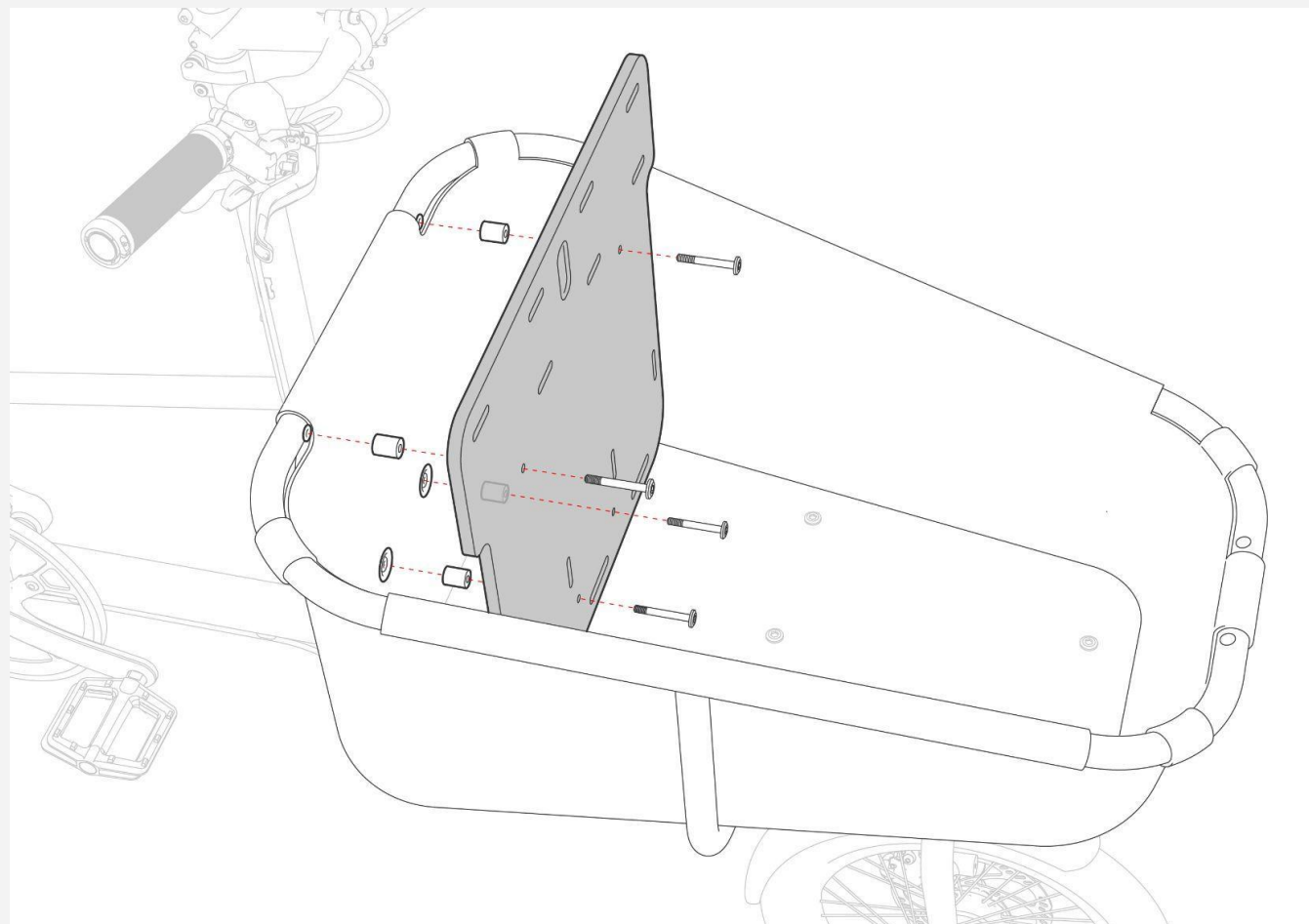
Der Kindersitz ist für Kinder ausgelegt, die selbstständig sitzen können und inkl Helm maximal 120 cm groß sind. Auf dem YOONIT dürfen Kinder nur mit dem YOONIT Child Seat transportiert werden.

Lieferumfang

- 1x Sitzpolster
- 2x Fünf-Punktgurte
- 1x Rückenlehne
- 4x M6 Schrauben mit Innensechskant
- 4x Spacer

Benötigtes Werkzeug

- Sechskantschlüssel



Step 1 Montage Rückenlehne

Montiere die Lehne mit der strukturierten Seite nach vorn an den vier Aufnahmepunkten im Family Carrier. Schraube dabei zunächst gleichmäßig alle vier Schrauben locker von Hand ein, beginnend mit den unteren beiden, indem du sie durch die Lehne und je einen Spacer führst. Achte darauf, daß die Spacer sauber durch die beiden Ösen im Stoff-Inlay verlaufen und diese nicht einklemmen. Nutze für das endgültige Festziehen der Schrauben einen 5er Innensechskant-Schlüssel.

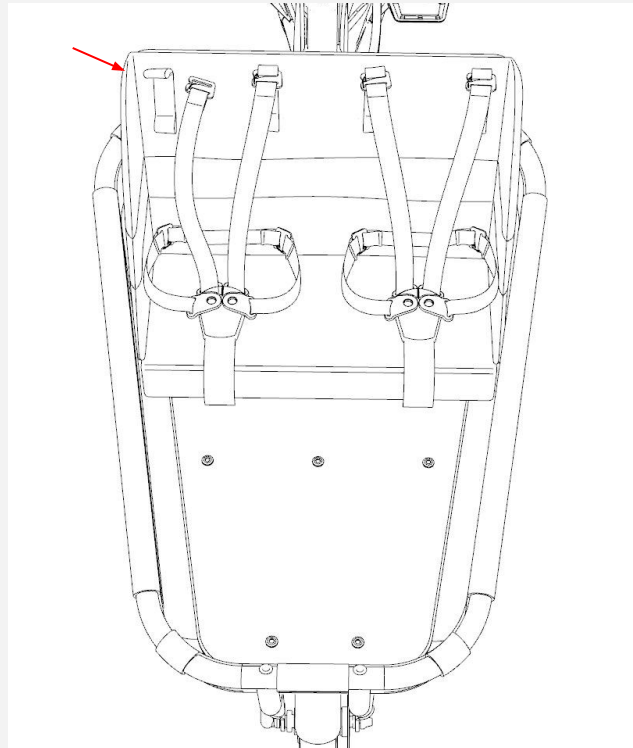
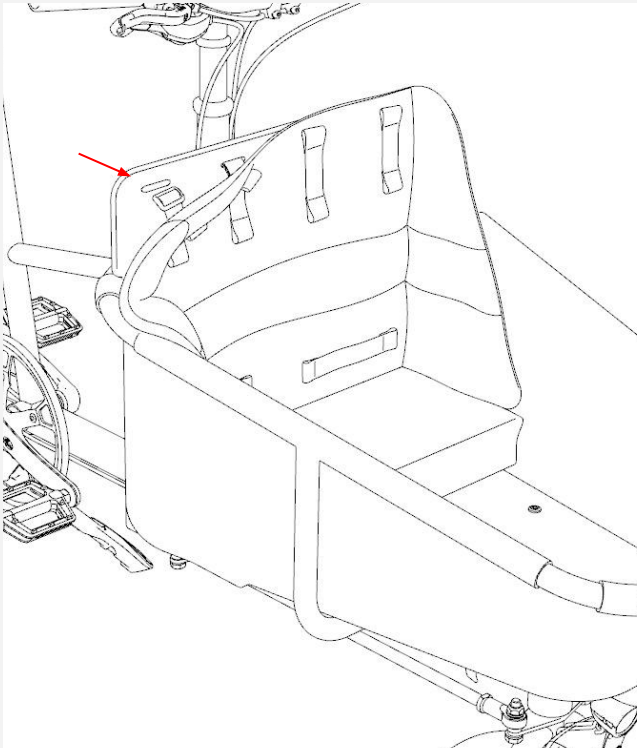


Vergewissere dich vor der Fahrt, dass sich der Lenker frei über den Köpfen der Kinder einschlagen lässt. Bei einem zu geringen Abstand zwischen Bremshebeln und Kinderhelm besteht Unfall- bzw. Verletzungsgefahr.



Der Transport von Kindern ist ausschließlich im YOONIT Family Carrier mit dem YOONIT Child Seat zulässig. Das Anbringen von Kindersitzen anderer Hersteller ist nicht möglich.

Montage Family Kindersitz 2



Step 2 Montage des Sitzpolsters

Bringe das Sitzpolster vor der Rückenlehne in Position. Benutze die auf seiner Rückseite aufgenähten Schnallen, um es an dieser zu fixieren. Richte die Schnallen flach aus und führe sie durch die entsprechenden Öffnungen in der Rückenlehne.

Montiere die Gurtsysteme, indem du die G-Haken an den Enden der Schulter- und Hüftgurte in die zugehörigen Laschen vorn auf dem Sitzpolster hakst. Befestige die große Schnallen an den Schrittgurten direkt unten an der Rückenlehne, indem du sie flach ausrichtest und durch die entsprechenden Öffnungen führst.



Die GesäBunterlage des Sitzpolsters besteht aus drei übereinander liegenden Polsterlagen. Sie lassen sich auseinanderklappen und können so zum Auspolstern der gesamten Carrier-Bodens, zum Beispiel für den Transport deines Haustieres oder auch als Sitzunterlage abseits des Carriers genutzt werden.

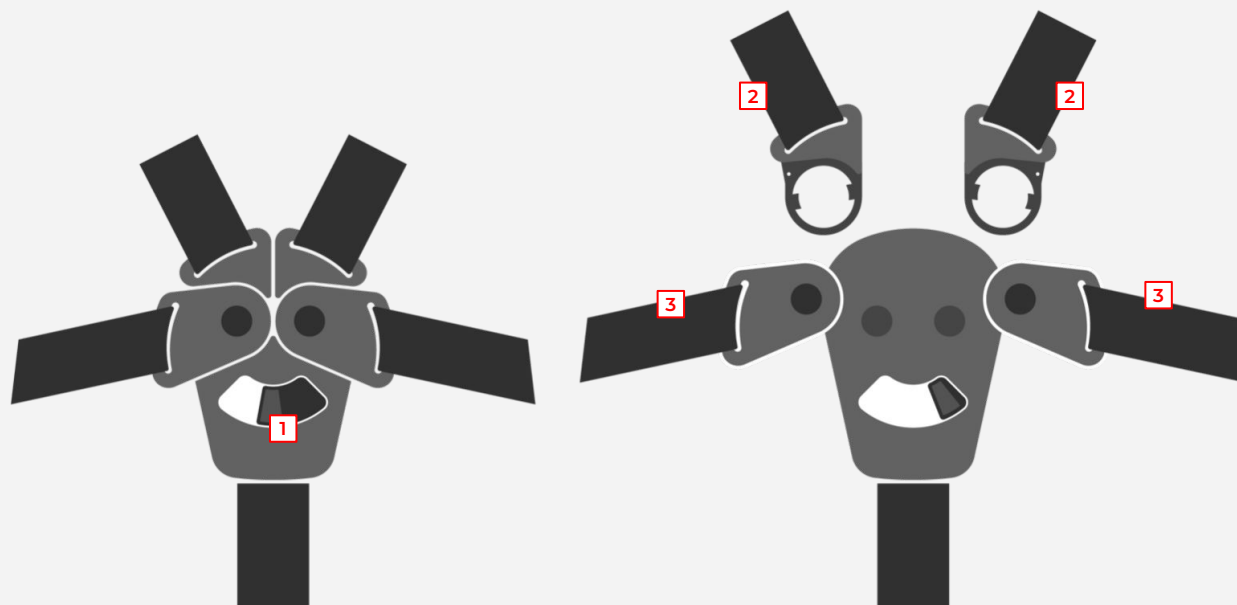
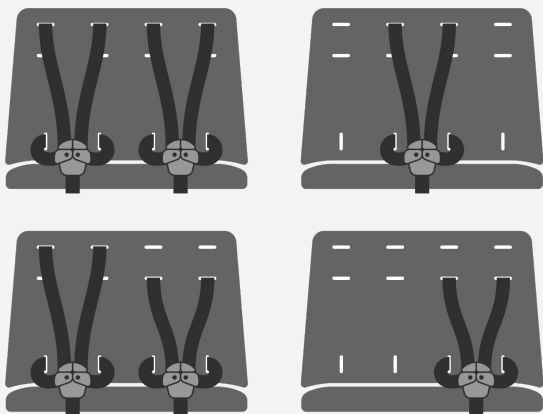


Für einen freien Zugriff auf den unteren Teil der Lehnen-Rückseite lässt sich das Stoff-Inlay des Carriers bei Bedarf hochschieben. Es besitzt dazu am unteren Saum einen Gummizug sowie unter der Bodenplatte zwei lösbare Klettverbindungen.

5-Punkt-Gurte

Positionierung der Gurte

Im YOONIT-Kindersitz kannst du bis zu zwei Kinder mitnehmen und sicher anschnallen. Für den Transport eines einzelnen Kindes ist es möglich, eine Gurteinheit mittig in der Lehne zu verankern. Das sorgt für eine ausgewogene Gewichtsverteilung, was wiederum der Fahrsicherheit und dem Fahrverhalten zugute kommt.



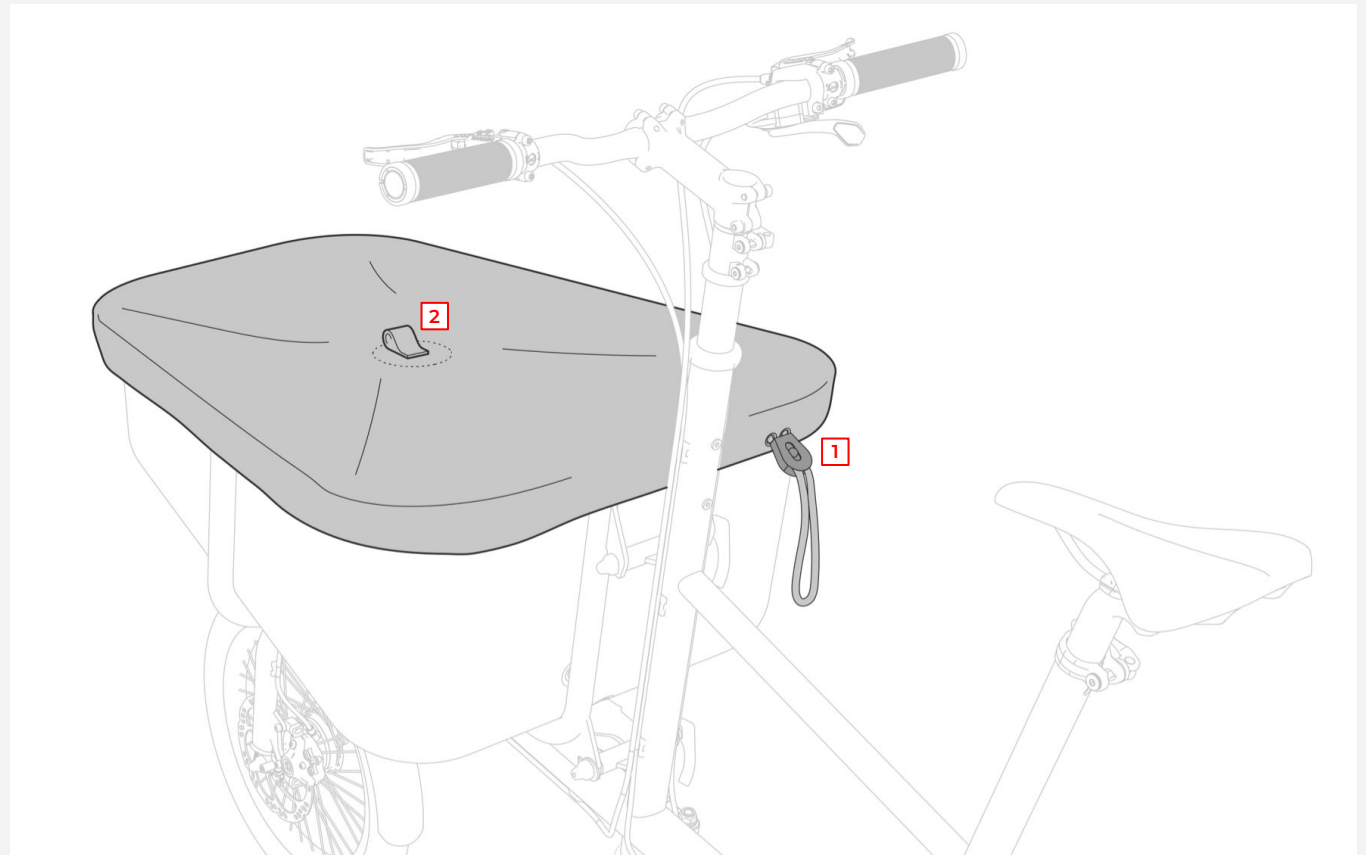
Anwendung der Gurtschnallen

Das 5-Punkt-Gurt-System wird durch die Gurtschnalle / Steckschnalle zusammengehalten, die zum Öffnen und Schließen mit einem Schiebemechanismus ausgestattet ist.

Die Schulter- [2] und Taillengürtel [3] können zusammen und auch getrennt voneinander geöffnet werden.

Öffne die Schnalle, indem du den Schubriegel [1] zur Seite schiebst.

Cover



Das YOONIT Cover schützt deine Ladung im Family Carrier vor Regen und Witterung. Sie umschließt den Carrier sicher durch einen umlaufenden Gummizug, sowohl mit als auch ohne Kindersitz.

Stülpe das Cover einfach über den Family Carrier, so daß sich der Kordelstopper **[1]** hinten rechts am Carrier befindet. Mit diesem kannst du die Spannung des Gummizuges bei Bedarf nachjustieren.



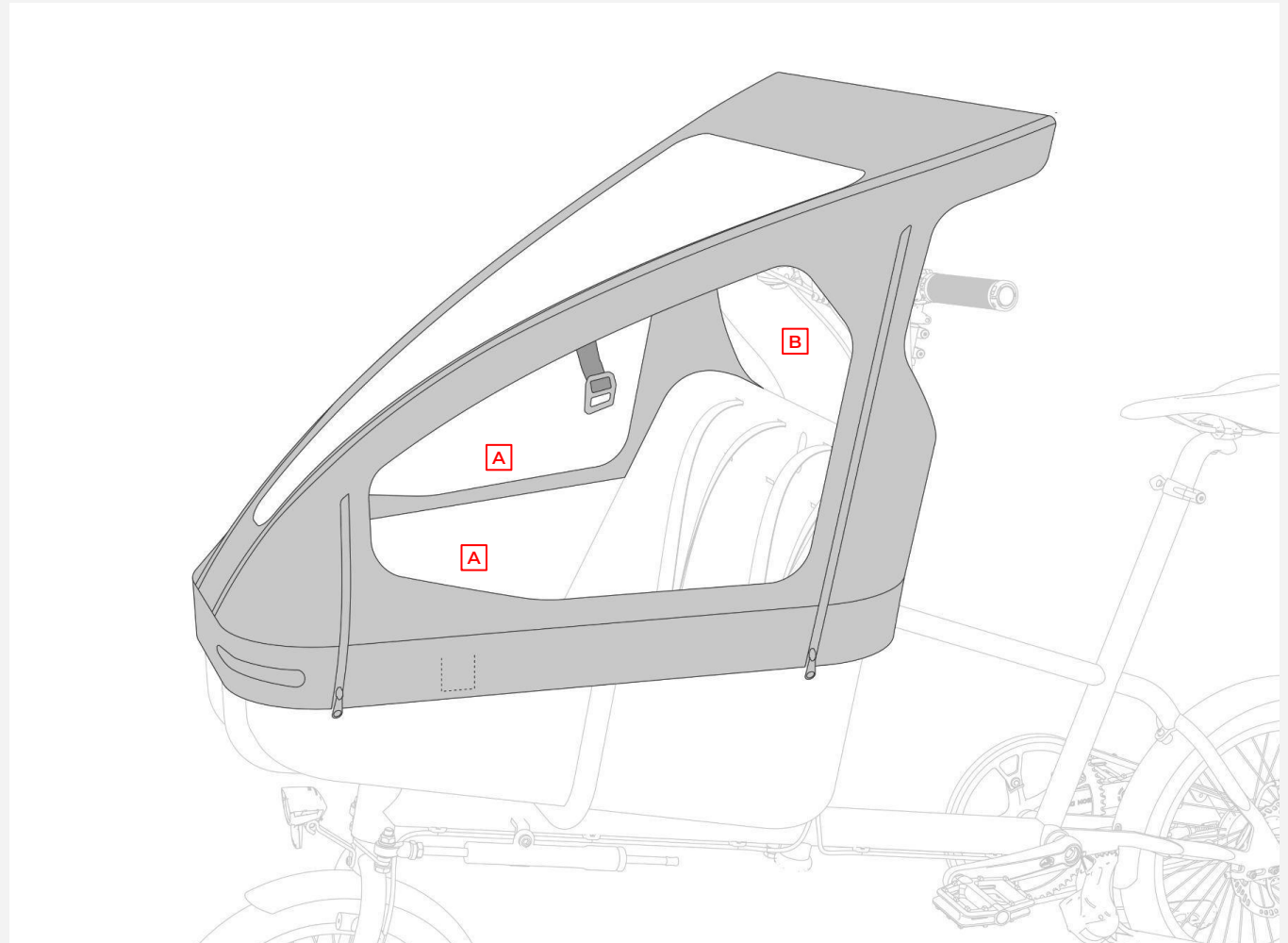
Sollte sich Regenwasser auf der Abdeckung sammeln, kannst du es durch einen Zug an der mittig platzierten Schlaufe **[2] leicht entfernen.**

Canopy

Mit dem family Regenverdeck fahren deine Kinder vor Regen geschützt. Seine aerodynamische Form bietet dem Wind wenig Widerstand, dafür jedoch viel Kopfraum auch für Fahrradhelme.

Ein zum Lieferumfang gehörender Austausch-Lenker reduziert den Kontakt zur Verdeck-Rückwand.

Das Regenverdeck besitzt zwei seitliche Einstiegsluken **[A]** und eine herausnehmbare Rückwand **[B]**. Die beiden Hauptstreben seines Gerüsts werden vorn in den Carrier-Rahmen gesteckt und das gesamte Verdeck nach hinten verspannt.



Bestandteile

- 1x Regenverdeck
- 1x Rückwand, herausnehmbar
- 1x Austausch-Lenker
- 1x 300 mm Austausch STEPS Kabel



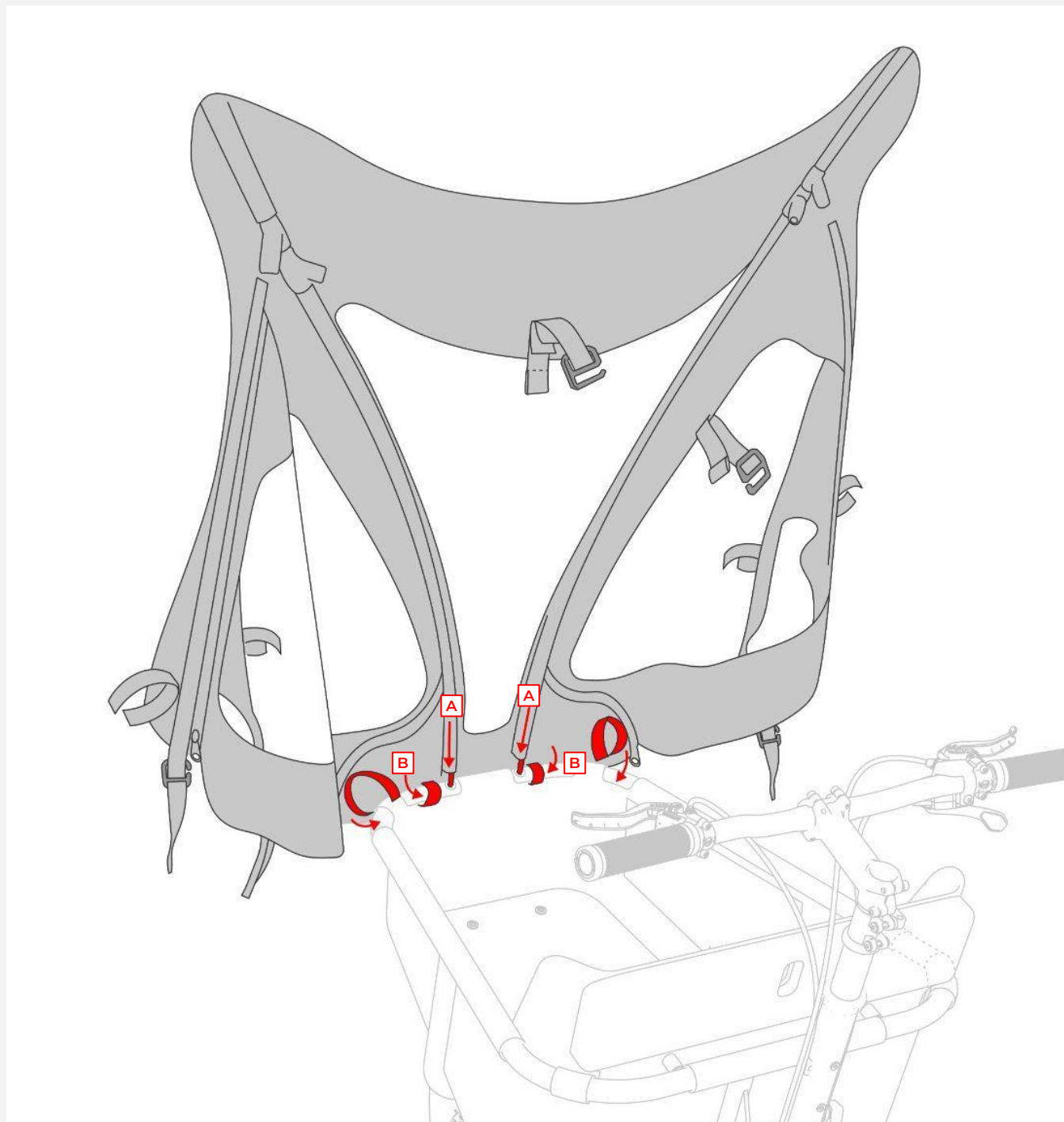
Die Einstiegsluken lassen sich aufrollen und in dieser Position per Flachhaken und Schlaufe halten. Für den schnellen Zugriff kannst du sie außerdem einfach hochschlagen und mithilfe von Magneten auf der gegenüberliegenden Dachseite fixieren.

Montage

Step 1 Anbringung am Family Carrier

Die Enden der beiden Hauptstreben **[A]** sind mit Edelstahl-Hülsen verstärkt. Führe diese beiden Enden bis zum Anschlag in die zugehörigen Aufnahmen vorne am Family Carrier ein.

Schließe die vorderen vier Klettband-Laschen **[B]** eng um das umlaufende Family Carrier-Rohr.



Montage

Step 2 Aussteifen des Verdecks

Schiebe die Seitenstreben **[C]** jeweils in die hinteren Gummi-Seitenverbinder **[D]**. Stecke die Dachstrebe **[E]** auf einer Seite in den freien Gummi-Seitenverbinder **[F]**, anschließend mit etwas Druck in denjenigen auf der gegenüberliegenden Seite. Dadurch wird das Dach straff gespannt.

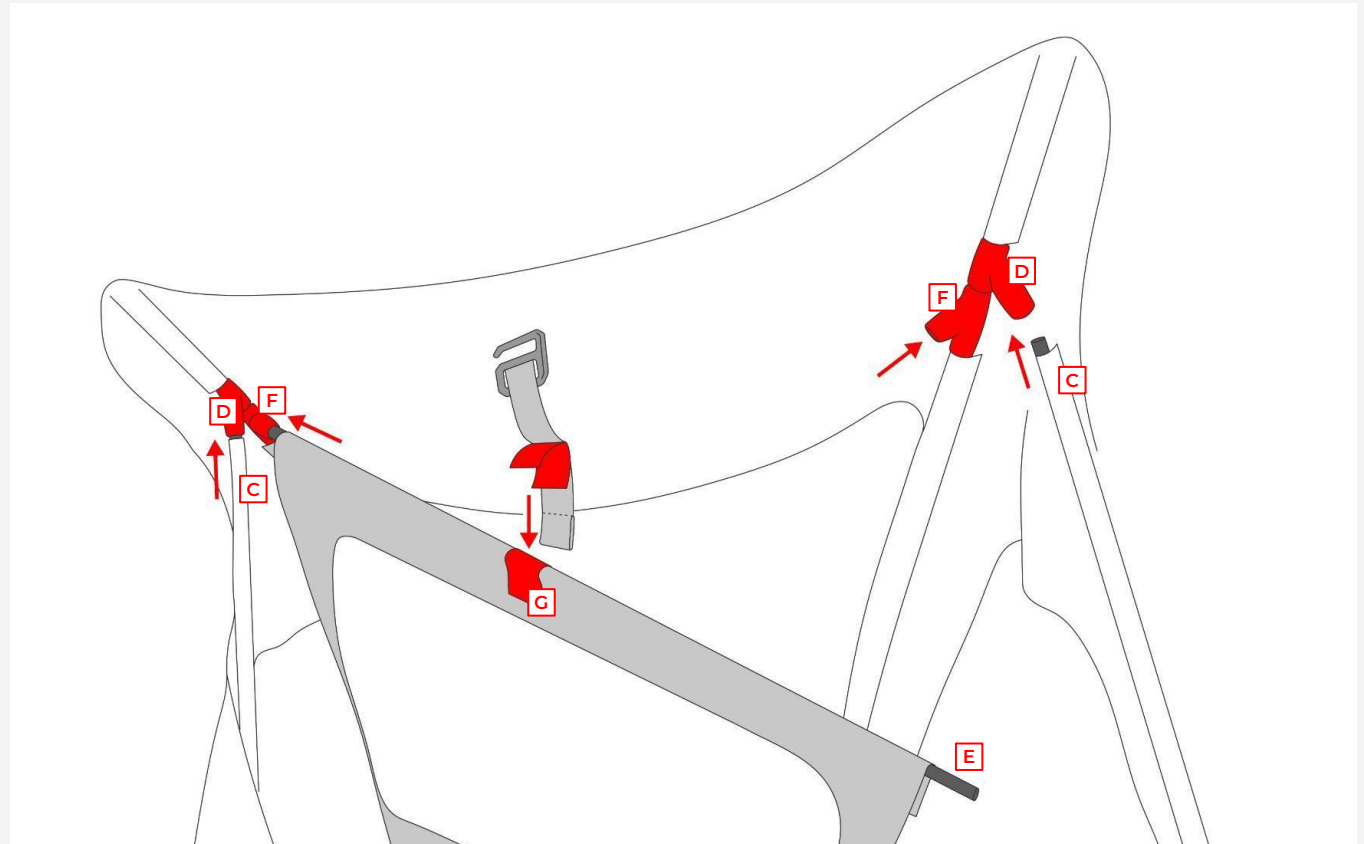
Verbinde zuletzt die Klettstreifen **[G]** von Dach und Rückwand.



Das Gerüst des Regenverdecks besteht aus Glasfaser-Stäben, um seiner Funktion gerecht zu werden. Die Stäbe besitzen eine glatte Oberfläche, sind im Stoffgewebe umschlossen und an den Enden mit Schutzkappen versehen. Die Dachstrebe ist zusätzlich mit einer Klarlackierung versiegelt.



Beim Umgang mit Glasfaser-Stäben ist Vorsicht geboten, insbesondere an den Enden besteht die Gefahr, daß Splitter in die Haut gelangen. Achte beim Aussteifen des Verdecks darauf, daß du die Stäbe nicht an ihren Enden angreifst.



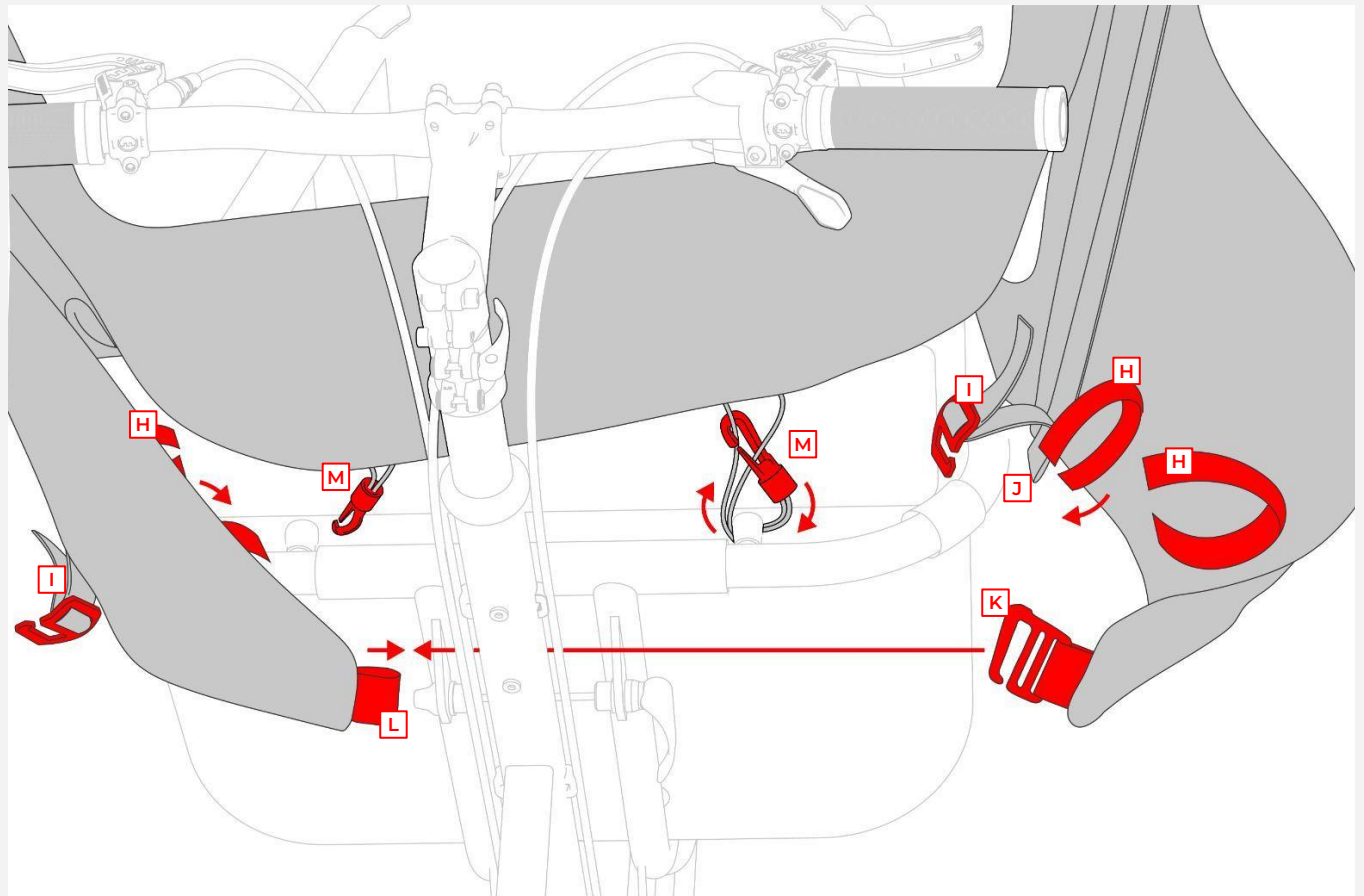
Montage

Step 3 Befestigung

Schließe die hinteren vier Klettband-Laschen **[H]** eng um das umlaufende Family Carrier-Rohr, hake anschließend die seitlichen Flachhaken **[I]** ebenso um das Rohr in die zugehörige Lasche **[J]** und ziehe das offene Gurtende fest.

Führe zuletzt den hinteren Haken **[K]** in die gegenüber liegende Schlaufe **[L]**.

Verbinde die Rückwand mit dem Carrier, indem du die zwei Expanderhaken **[M]** auf jeder Seite um die Distanzhülse der Rückenlehnen-Verschraubung schlingst.



Bei Lenkeinschlag kann der Kontakt von Bremshebeln und Rückwand zu einem ungewollten Blockieren der Laufräder und einem Verlust der Fahrkontrolle führen. Vor Verwendung der Rückwand während der Fahrt empfehlen wir dir, dich umfassend mit möglichen Veränderungen im Fahrverhalten auseinanderzusetzen und gegebenenfalls auf die Rückwand zu verzichten. Im Zweifel ist diese nur als Schutz gegen eindringenden Regen zu verwenden, sofern das Rad bei Nichtgebrauch draußen steht und der Witterung ausgesetzt ist.



Die Rückwand kann bei Nicht-Bedarf entfernt werden, ohne daß dafür die Dachstrebe aus den Gummi-Seitenverbindern gezogen werden muss. Der Saum, den die Strebe oben in der Rückwand durchläuft, lässt sich per Klettstreifen öffnen und schließen.



Die Rückwand lässt sich auch einfach aufrollen und in dieser Position per Flachhaken und Schlaufe fixieren.

Dog Seat

Der YOONIT Dog Seat ist ein gepolsterter Einsatz für den Family Carrier, gefertigt aus strapazierfähigem CORDURA®-Gewebe und zur Sicherung des Tieres ausgestattet mit Gurt und Karabiner. Er ermöglicht deinem Hund die komfortable Mitfahrt, ist aber ebenso nutzbar als Hundekorb für unterwegs oder im Büro.

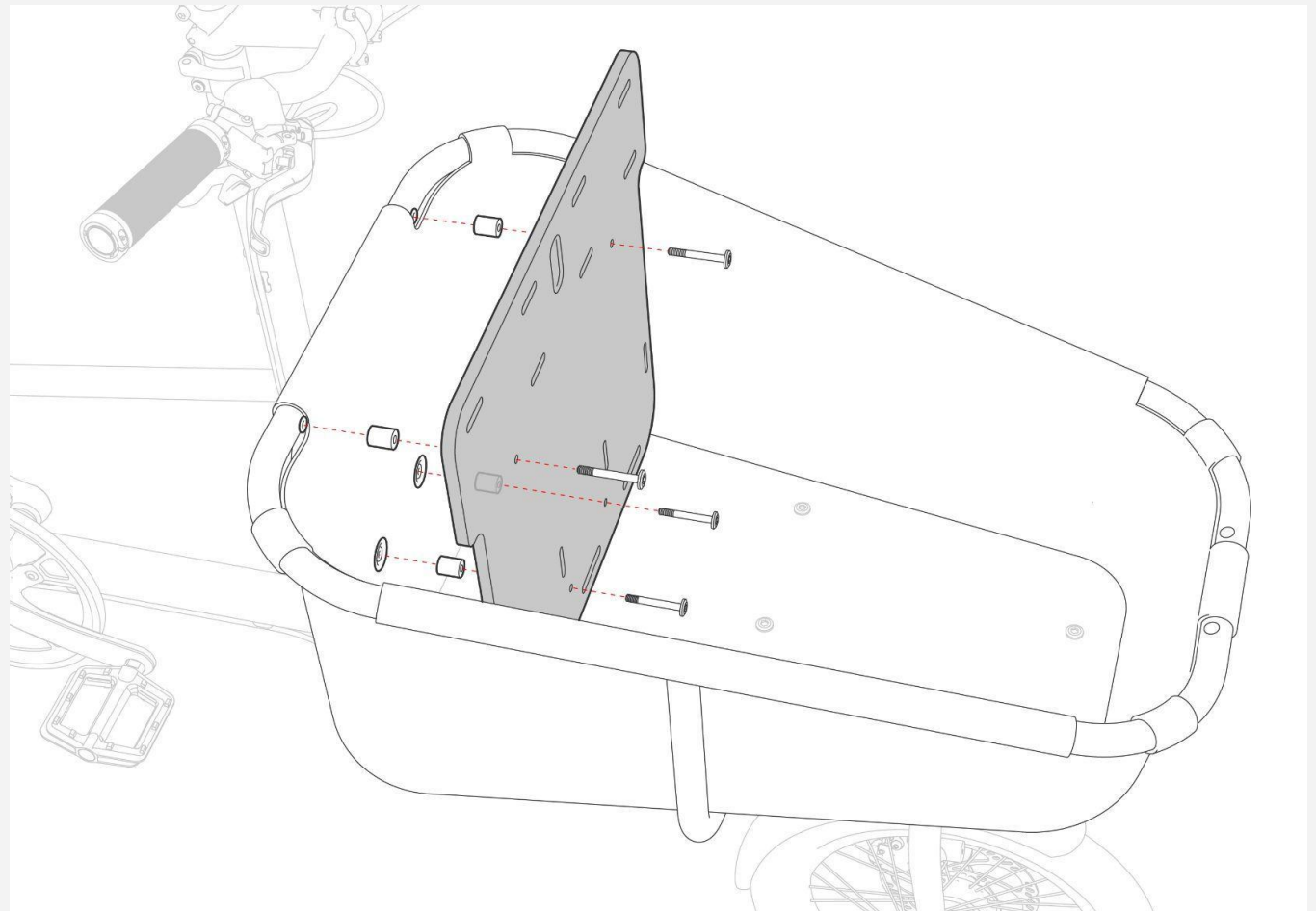
Der Dog Seat ist für kleine bis mittelgroße Hunde ausgelegt. Zur Aussteifung besitzt er ein innenliegendes Konstrukt aus GFK-Streben.

Lieferumfang

- 1x Einleger, 2-teilig
- 4x Ring-Straps
- 1x Dog Belt
- 1x Rückenlehne
- 4x M6 Schrauben mit Innensechskant
- 4x Spacer

Benötigtes Werkzeug

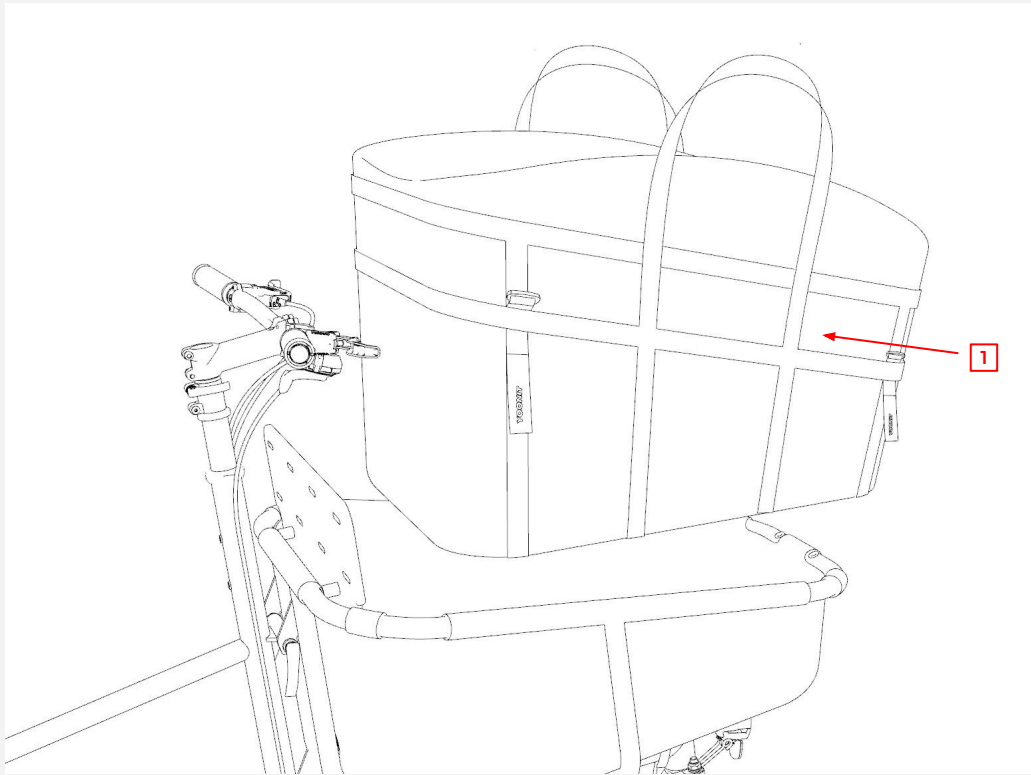
- Sechskantschlüssel



Step 1 Montage Rückenlehne

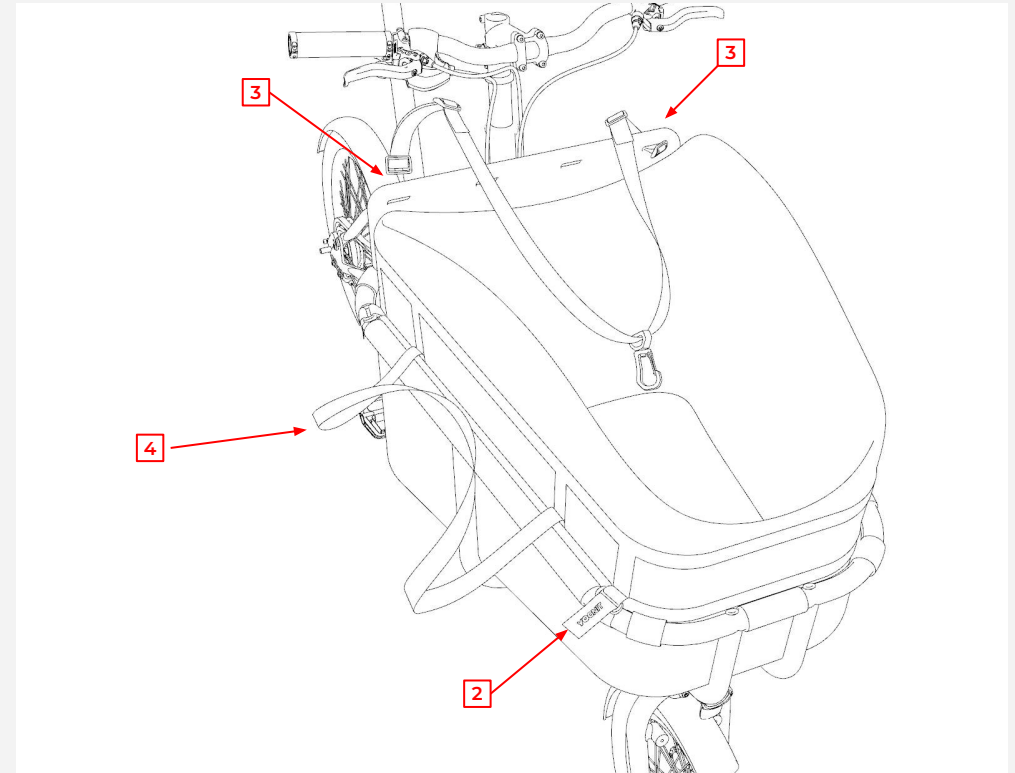
Basis ist der fertig montierte Family Carrier (siehe Seite 25). Positioniere die Lehne mit der strukturierten Seite nach vorn an den vier Aufnahmepunkten im Family Carrier. Schraube zunächst gleichmäßig alle vier Schrauben locker von Hand ein, beginnend mit den unteren beiden, indem du sie durch die Lehne und je einen Spacer führst. Achte darauf, dass die Spacer sauber durch die beiden Ösen im Stoff-Inlay verlaufen und diese nicht einklemmen. Nutze für das endgültige Festziehen der Schrauben einen 5er Innensechskant-Schlüssel.

Montage



Step 2 Dog Seat einsetzen

Setze den Dog Seat in den Family Carrier, nachdem du Wand- und Bodenpolster mit dem Reißverschluss zusammengeführt hast. Beachte die Ausrichtung – das aufgenähte Gurtband soll parallel zum Carrier-Rand verlaufen **[1]**.



Step 3 Befestigung

Befestige den Dog Seat in den Ecken am umlaufenden Rohr des Carriers, indem du die vier Ring-Straps jeweils von unten um das Rohr und durch die Öse führst **[2]**. Ziehe den Dog Belt gemäß Darstellung durch die Aussparungen der Rückenlehne **[3]**. Die beiden seitlichen Tragegurte **[4]** lassen sich zwischen Carrier und Dog Seat schieben.



Leine deinen Hund mit dem Dog Belt im Carrier an, so dass er während der Fahrt nicht herauspringen kann. Es besteht Unfall- bzw. Verletzungsgefahr.



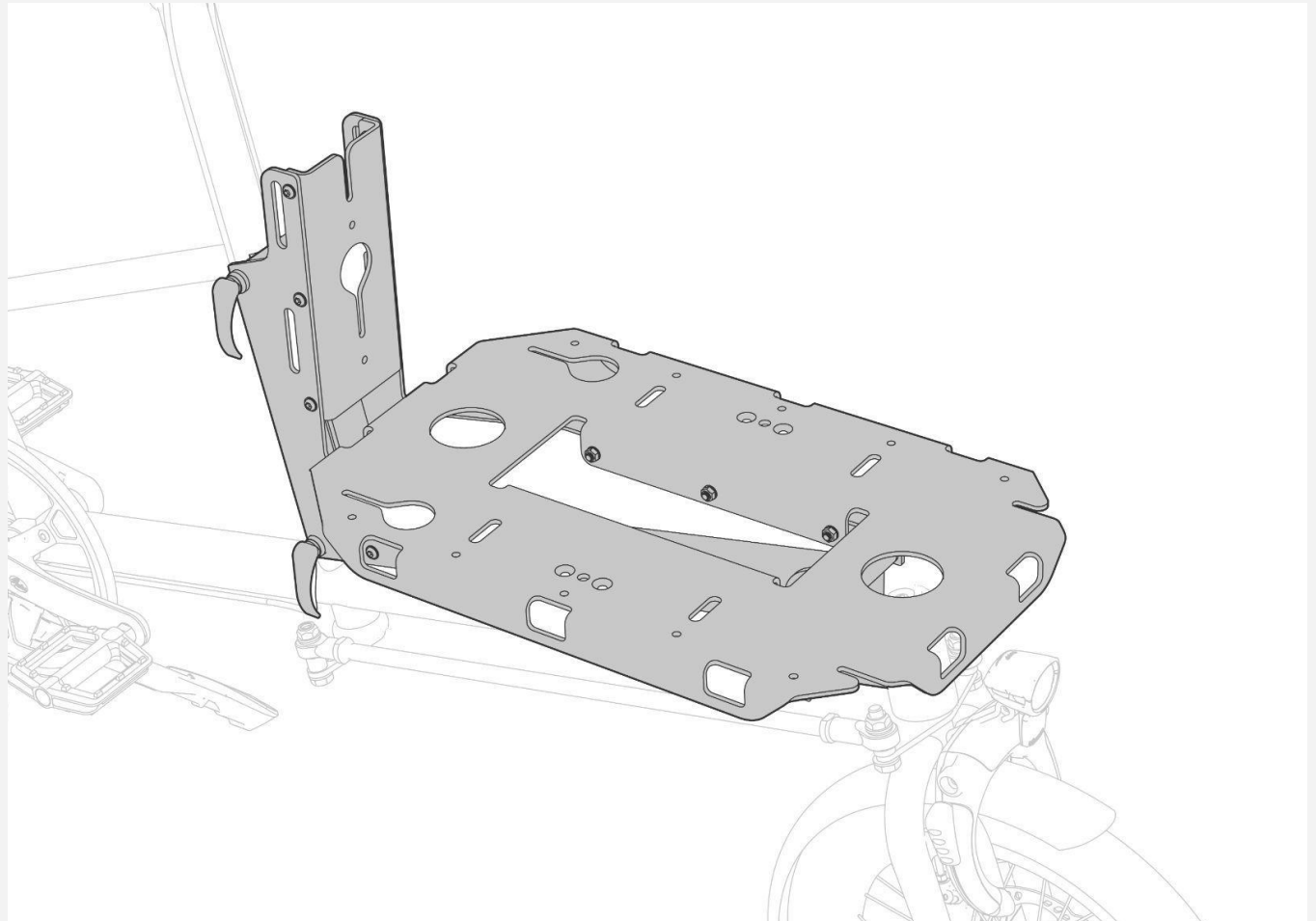
Die Tragegurte sollten während der Fahrt zwischen Hundeträger und Hundesitz geschoben werden, um Unfälle zu vermeiden.

Base Carrier

Auf dem YOONIT Base Carrier können Boxen oder Kisten waagrecht montiert werden. Aussparungen auf der Ladefläche ermöglichen den Einsatz von Gurten, Airline-Schienen, Rastbolzen oder unterschiedlichen Schraubverbindungen.

Bestandteile

- 1x Basiselement
- 1x Rückenelement
- 2x Seitenelement
- 2x Distanzblech
- 16x Unterlegscheibe M6
- 16x Sicherheitsmutter M6
- 16x Torx-Schraube M6 x 16



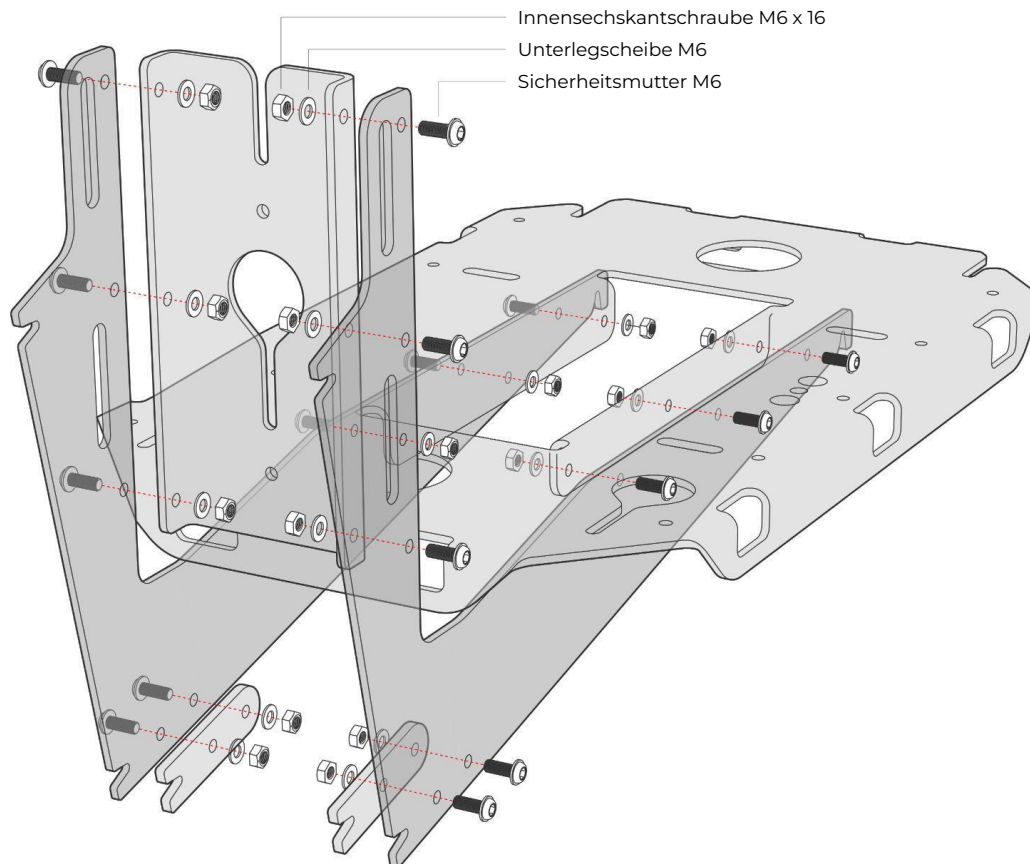
Anwendung

Wenn du den Base Carrier zum Transport nutzt, gehe bei der Montage des Aufbaus deiner Wahl gewissenhaft vor und sichere deine Ladung sorgfältig.



Unzureichend gesicherte Ladung kann Unfälle mit Personen- und Sachschäden zur Folge haben. Achte auf deine Sicherheit und die deiner Mitmenschen.

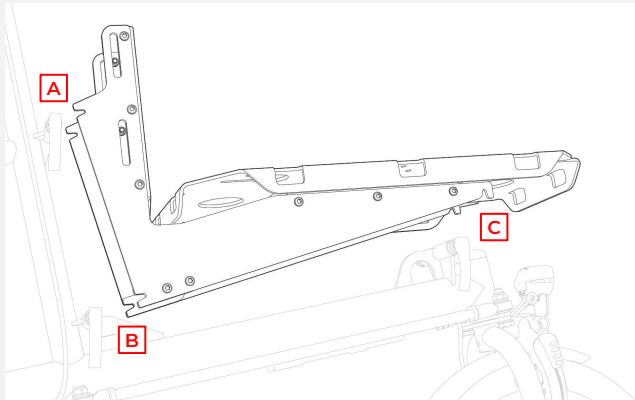
Montage Base Carrier



Step 1 Montage der Einzelteile

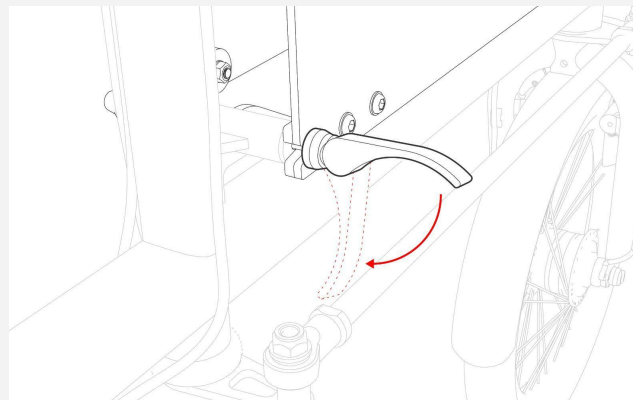
Montiere den Carrier zusammen, indem du die Aluminiumbleche und -profile mit Hilfe der Kleinteile wie auf der Darstellung zu sehen miteinander verschraubst.

Montage Base Carrier



Step 2 Aufsetzen des Carriers

Platziere die Ausfallenden-Paare auf die Achsen der Schnellspanner **[A, B, C]**.



Step 3 Schnellspanner festziehen

Schraube nun die Schnellspanner fest und spanne die Hebel. Vergewissere dich, dass an allen drei Aufnahmepunkten die erforderliche Klemmung erfolgt. Die Ausfallenden müssen fest und ohne Spalt zwischen Aufnahmerohr und Schnellspanner sitzen.



Wenn du deinen Carrier montierst, nimm dir Zeit und gehe sorgfältig vor. Sofern du dir unsicher bei der Montage bist, lass dich von deinem Service-Partner unterstützen. Es ist wichtig, dass der Carrier fest mit dem Adapt System verbunden ist.



Vergewissere Dich vor jeder Fahrt, ob alle Ausfallenden-Paare auf den Schnellspanner-Achsen eingehakt sind und die Schnellspanner fest gespannt sind. Nur so ist gewährleistet, dass sich der Carrier während der Fahrt nicht lösen kann.

Euro Carrier

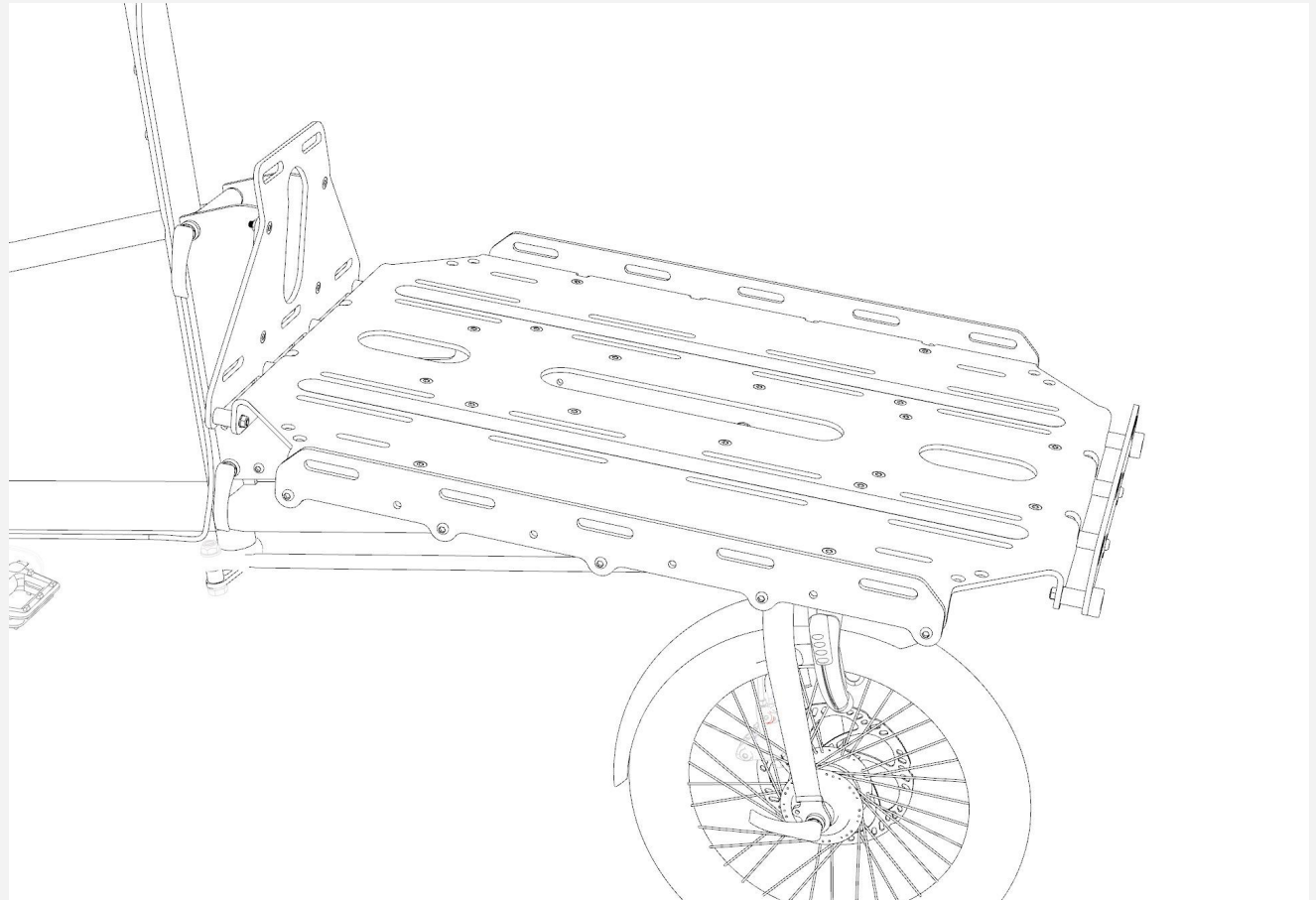
Der YOONIT Euro Carrier bietet eine waagerechte Ladefläche von 80 x 60 cm, ausgelegt für Boxen im Euro-Format und andere großvolumige Behälter. Aussparungen in der Ladefläche und in den umlaufenden Leisten ermöglichen die Verwendung von Gurten zur Befestigung.

Bestandteile

1x Grundplatte

1x Rückteil
1x Seitenteil links
1x Seitenteil rechts
2x Distanzplatte
2x Begrenzungsleiste seitlich
1x Begrenzungsleiste vorne
4x Winkelblech

44x Stoppmutter SM/6
22x Senkkopfschraube M6x20
18x Flachkopfschraube M6x40
4x Flachkopfschraube M6x20
44x Unterleg-Scheibe M6
18x Spacer M6
2x Gummi-Anschlagpuffer
2x Kratzschutz Klebestreifen



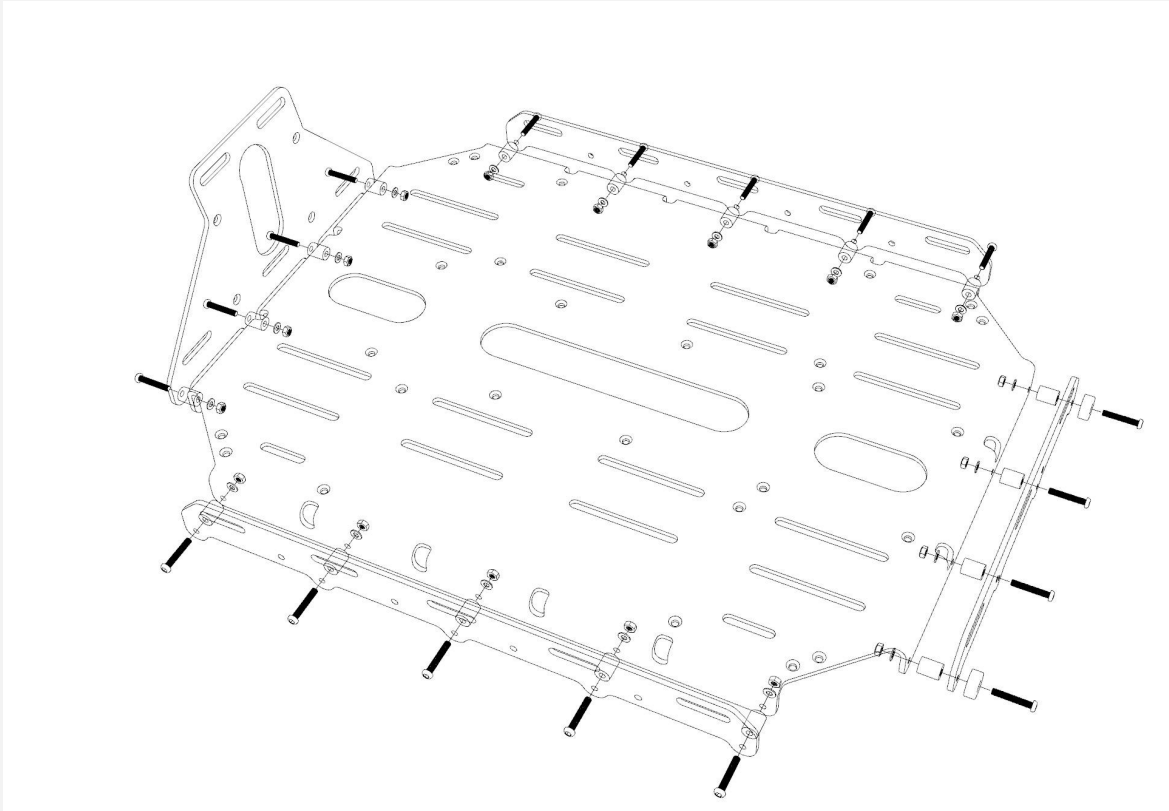
Anwendung

Wenn du den Euro Carrier zum Transport nutzt, gehe bei der Befestigung des Behältnisses deiner Wahl gewissenhaft vor und sichere deine Ladung sorgfältig.



Unzureichend gesicherte Ladung kann Unfälle mit Personen- und Sachschäden zur Folge haben. Achte auf deine Sicherheit und die deiner Mitmenschen.

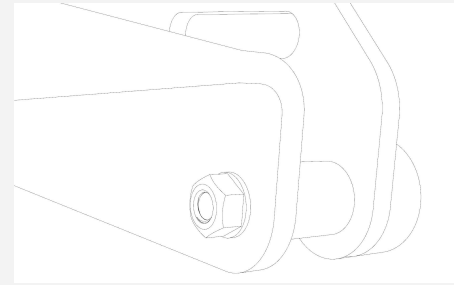
Montage Euro Carrier



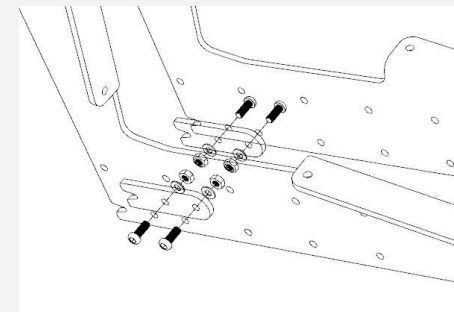
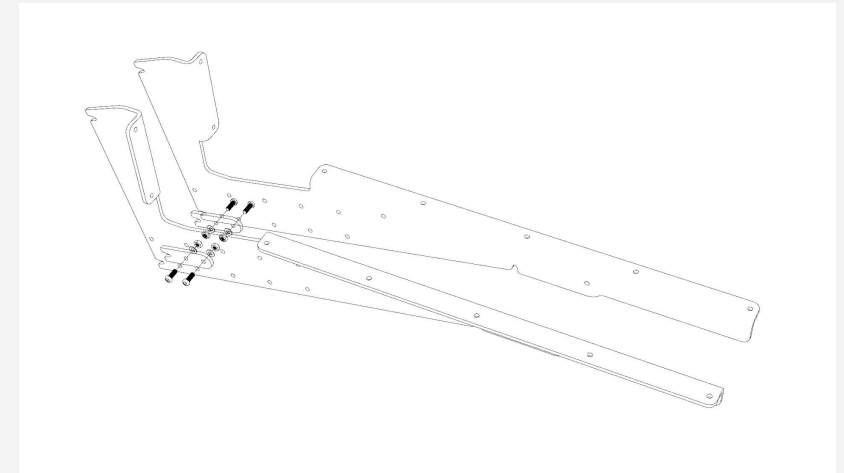
Step 1 Vormontage

Montiere den Carrier, indem du die Aluminiumbleche und -profile mit Hilfe der Kleinteile miteinander verschraubst. Montiere zunächst das Rückteil sowie die seitlichen und das vordere Begrenzungsteil an der Grundplatte. Beachte dabei die Ausrichtung der Grundplatte, ihre beiden mittleren Schraubenreihen sind nach vorn versetzt angelegt.

Kleinteile: 18x Flachkopfschraube M6x40, Spacer, Unterlegscheibe und Stopmutter.



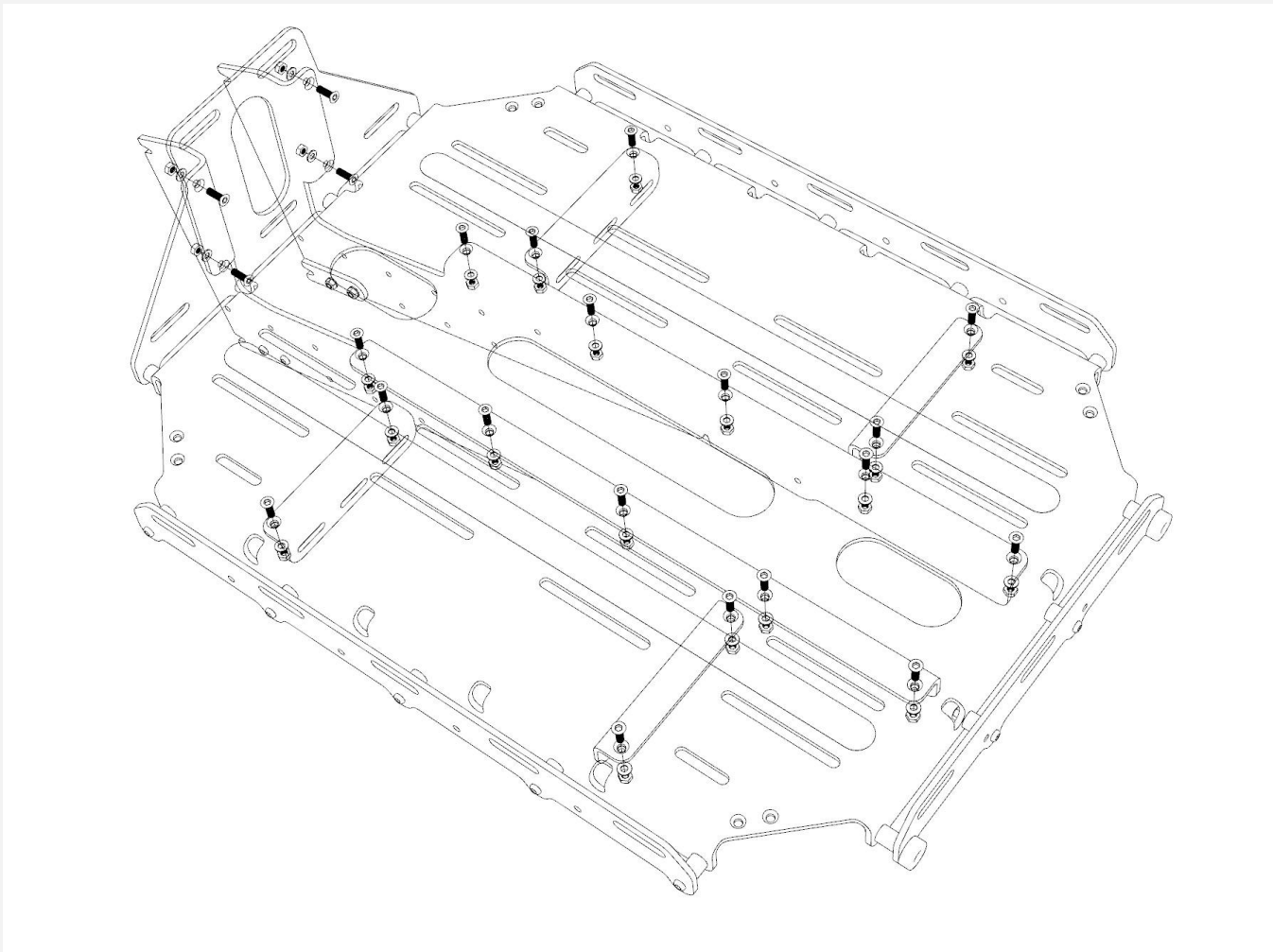
Ziehen Sie die Schrauben zur Befestigung der Gummipuffer nur so weit an, dass die Schraubenenden gerade noch in der Mutter bleiben und nicht herausragen.



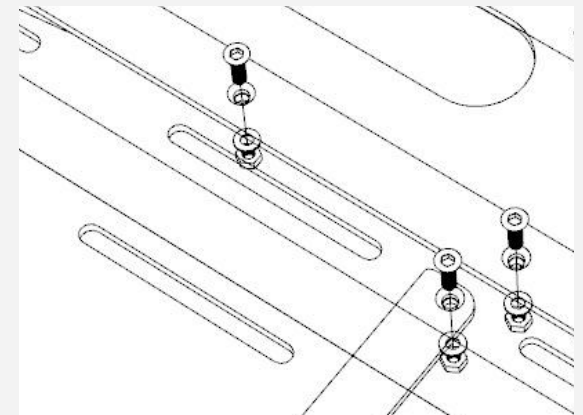
Step 2

Verschraube die 2x Distanzbleche auf der Innenseite mit den Seitenteilen. **Kleinteile:** 4x Flachkopfschraube M6x20, Unterlegscheibe und Stopmutter.

Montage Euro Carrier



Nach erfolgter Endmontage aller Einzelteile ist es evtl. erforderlich, den Zwischenabstand der hinteren Ausfallenden mit etwas Kraftaufwand händisch nachzurichten.

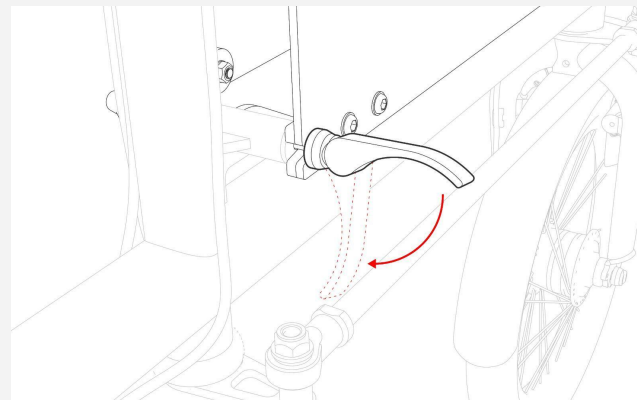
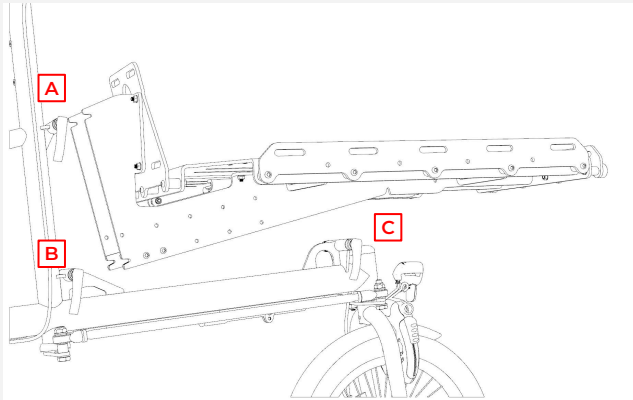


Step 3 Endmontage

Bringe die Seitenteile sowie die Winkelbleche mit Rückteil und Grundplatte zusammen. Ziehe dabei die Schrauben und Muttern zunächst handfest an und fixiere sie erst endgültig, wenn alle Teile in Position sind.

Kleinteile: 22x Senkkopfschraube M6x20, Unterlegscheibe und Stopmmutter.

Montage Euro Carrier



Step 4 Aufsetzen des Carriers

Platziere die Ausfallenden auf die Achsen der Schnellspanner **[A, B, C]**.

Step 5 Schnellspanner festziehen

Schraube die Schnellspanner fest und spanne die Hebel. Vergewissere dich, dass an allen drei Aufnahmepunkten die erforderliche Klemmung erfolgt. Die Ausfallenden müssen fest und ohne Spalt zwischen Aufnahmerohr und Schnellspanner sitzen.



Wenn du deinen Carrier montierst, nimm dir Zeit und gehe sorgfältig vor. Sofern du dir unsicher bei der Montage bist, lass dich von deinem Service unterstützen. Es ist wichtig, dass der Carrier sicher befestigt ist.



Vergewissere dich vor jeder Fahrt, ob alle Ausfallenden auf den Schnellspanner-Achsen eingehakt sind und die Schnellspanner fest gespannt sind. Nur so ist gewährleistet, dass sich der Carrier während der Fahrt nicht lösen kann.

YOONIT Rack Hinterradträger

Dein YOONIT läßt sich mit dem optional erhältlichen Rack Hinterradträger ausstatten. Er eignet sich für die Befestigung der gängigen Fahrradtaschen-Systeme.

Bestandteile

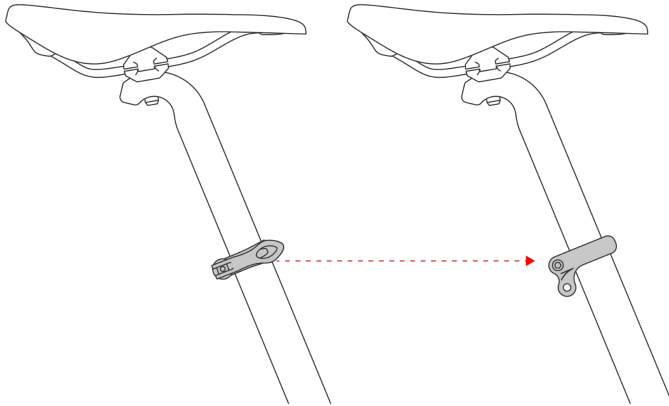
- 1x rack Hinterradträger, schwarz gepulvert
- 1x Adapterblech, schwarz gepulvert
- 1x Austausch-Sattelklemme
- 1x Z-Strahler
- Kleinteile



Das YOONIT Rack besitzt eine höchstzulässige Belastung von 20 kg. Es ist nicht gestattet, Kinder in einem am Gepäckträger befestigten Kindersitz zu transportieren.



Montage Rack Hinterradträger



Step 1 Austausch der Sattelklemme

Ersetze zunächst die standardmäßig verbaute Sattelklemme durch die dem Set beiliegende. Achte auf die korrekten Anzugsmomente.



Innensechskantschraube M5 x 12
Unterlegscheibe M5
Sicherheitsmutter M5

Innensechskantschraube M5 x 20
Unterlegscheibe M5

Kreuzschlitzschraube

Step 2 Vormontage des Gepäckträgers

Verschraube das Adapterblech mit den entsprechenden Schrauben und Muttern **[A]** lose vorn am Trägerrahmen.

Schraube den Z-Strahler **[B]** mit Hilfe der Kleinteile aus dem Set an.

Step 3 Befestigung

Montiere anschließend den kompletten Träger an der ausgetauschten Sattelklemme **[C]** und den freien Aufnahmebohrungen am Ausfallenden **[D]**.

Richte ihn horizontal aus und ziehe jetzt auch die Schrauben am Adapterblech fest an.

Spacer 10 mm
Unterlegscheibe M5
Innensechskantschraube M5 x 25

Weber Adapter

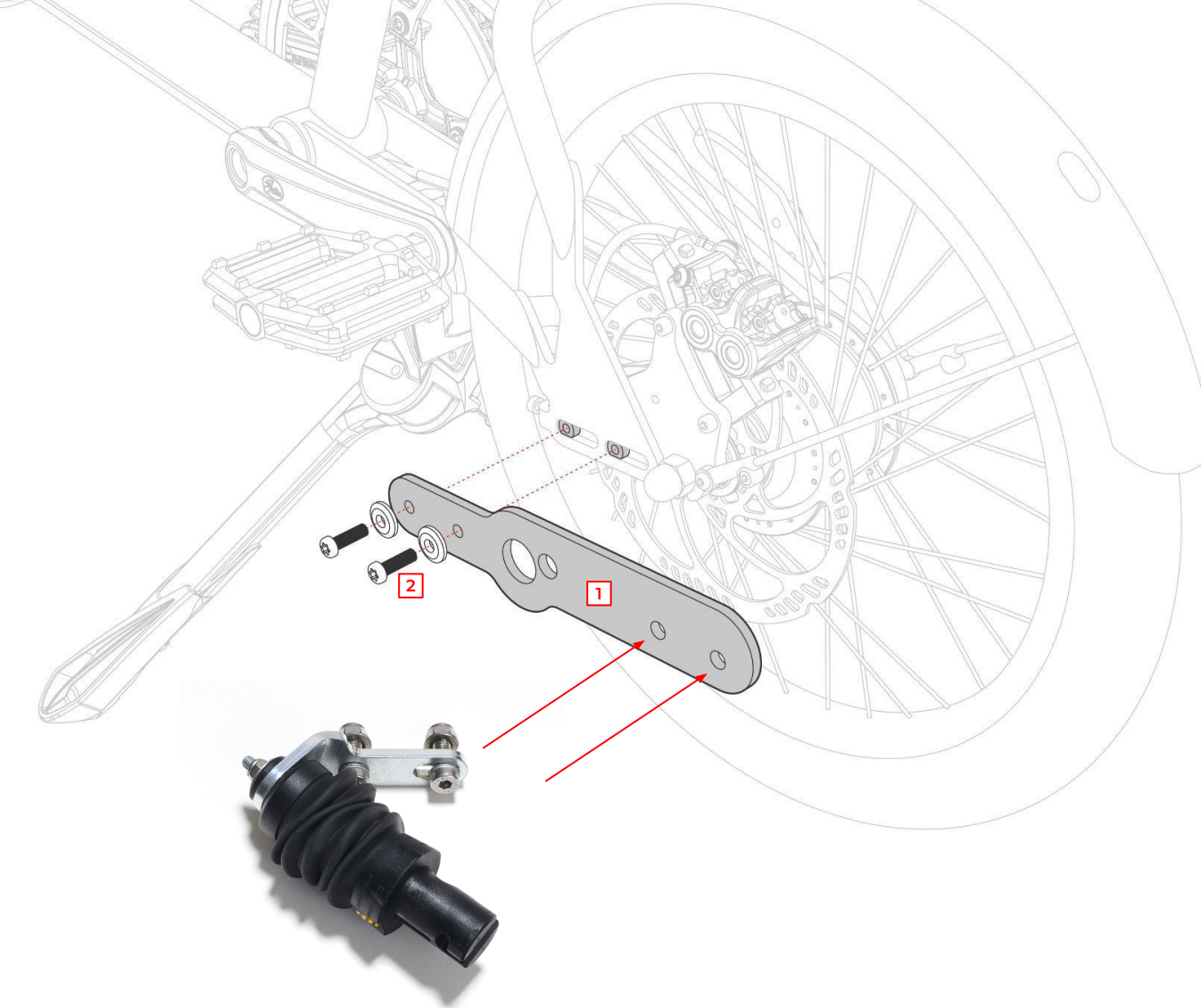
An deinem YOONIT lässt sich optional ein Adapter montieren, um die Weber ER Kupplung für die Aufnahme von Anhängerdeichseln zu befestigen. Dadurch lässt sich das Anwendungs-Spektrum um die Mitnahme von Anhängern für den Kinder- oder Lastentransport erweitern.

Bestandteile

- 1x Edelstahladapterplatte, schwarz gepulvert [1]
- 2x Schrauben M6x20 [2]
- 2x Unterlegscheibe M8 (für Montage Weber ER Kupplung)
- 2x Sicherheitsmutter M8 (für Montage Weber ER Kupplung)

Step 1 Vorbereitung

Löse und entferne die beiden Schrauben und Unterlegscheiben am linken hinteren Ausfallende.



Step 2 Montage

Positioniere den Weber Adapter gemäß seiner Aussparungen und Löcher am Ausfallende und befestige ihn unter Verwendung der beiliegenden Austausch-Schrauben M6x20. Dabei liegt der Adapter direkt am Ausfallende an, anschließend folgen die zuvor demontierten Unterlegscheiben und die Austausch-Schrauben.



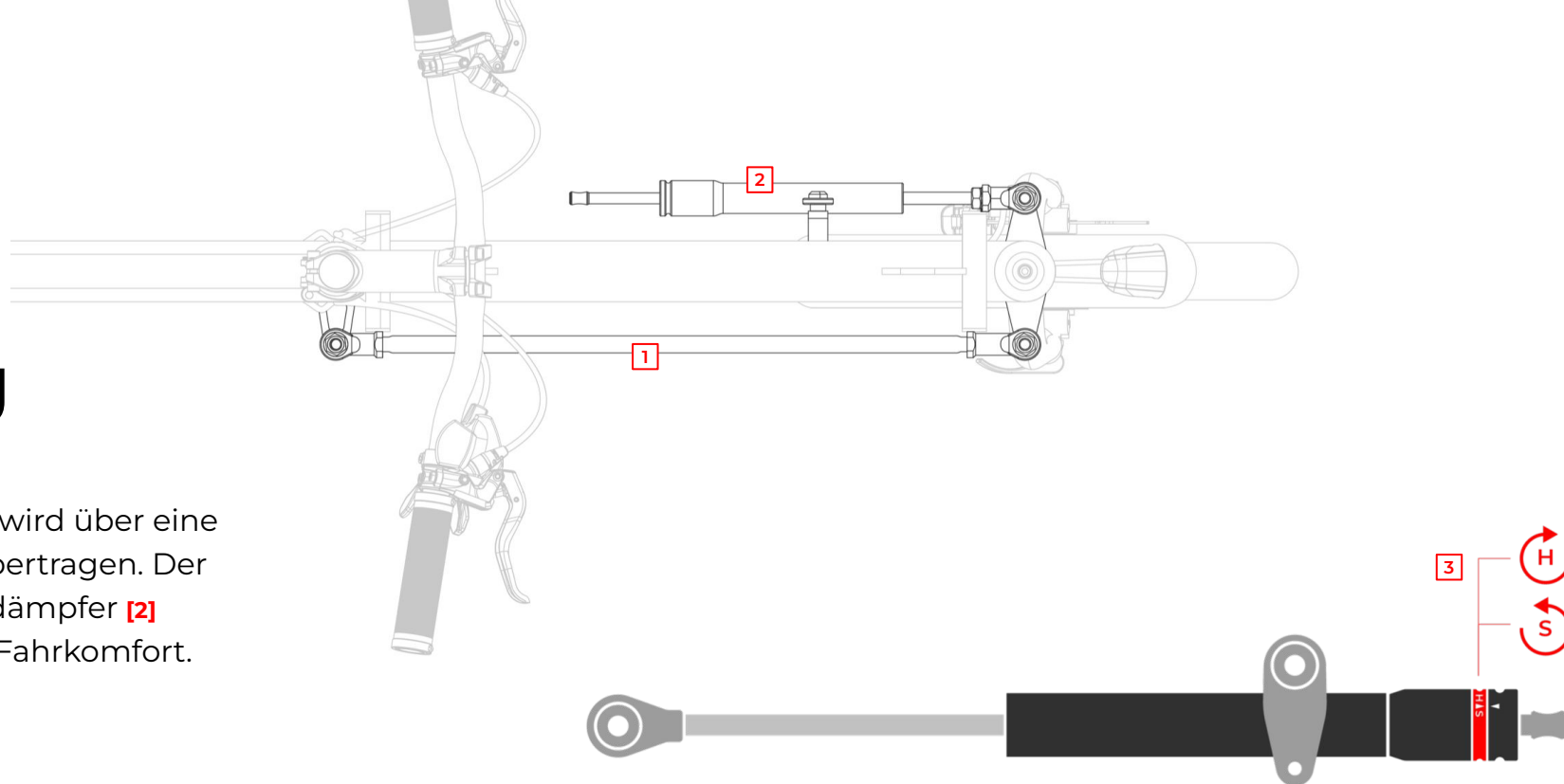
Der Adapter besitzt eine der Weber ER Kupplung entsprechende höchstzulässige Anhängelast von 80 kg.



Weitere Informationen über die Weber ER Kupplung findest Du unter:
<https://www.weber-products.de/de/shop/produkt/ER-Kupplung-Kupplung-Fahrradanhaenger-Cargo-Kargo?product-id=387>

Lenkung

Die indirekte Lenkung wird über eine Lenkschubstange [1] übertragen. Der einstellbare Lenkungsdämpfer [2] bietet dir zusätzlichen Fahrkomfort.



i Trotz seiner indirekte Übertragung lenkt sich das YOONIT ähnlich wie ein normales Fahrrad. Mache dich mit der Lenkung an einem verkehrsberuhigten Ort vertraut.

👉 Die Lenkungsbaugruppe ist ein komplexes System. Beschädigungen und Veränderungen können zu schweren Stürzen führen. Hast du Zweifel an der Stabilität / Funktion oder stellst Mängel an den Teilen fest, darf dein YOONIT nicht weiter benutzt werden.

Versuche nicht, Mängel an der Lenkungsbaugruppe selbst zu beheben oder Teile auszutauschen. Wende dich dazu an einen Fachhändler.

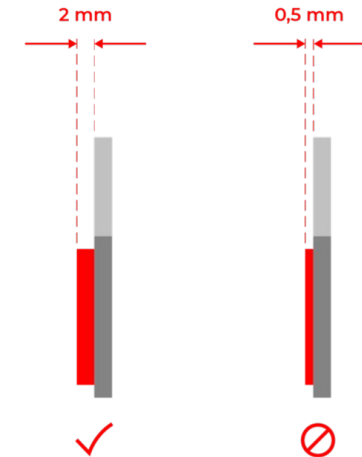
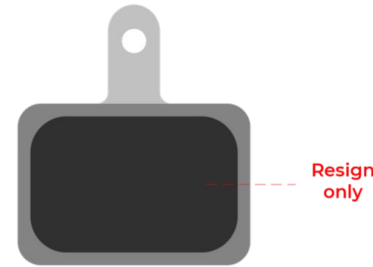
Spurstange (Kontrollcheck)
Prüfe vor der Fahrt folgende Dinge:

- ✓** → Kontrolliere, ob der Lauf der Lenkungsbaugruppe spielfrei funktioniert.
- Die Lenkung darf in ihrer Bewegung nicht eingeschränkt sein.
- Überprüfe ob Schrauben und Muttern an der Lenkungsgruppe fest angezogen sind.

Lenkungsdämpfer
Dein YOONIT verfügt serienmäßig über einen einstellbaren Lenkungsdämpfer [2]. Du kannst die Intensität der Dämpfung am Einstellrad [3] in neun Stufen bestimmen. Um den Dämpfungswiderstand zu erhöhen, drehe das Einstellrad in Richtung „H“, um den Widerstand zu verringern drehe das Einstellrad zurück Richtung „S“.

Bremsen

Dein YOONIT ist mit zwei voneinander unabhängigen, hydraulischen Scheibenbremsen an Vorder- und Hinterrad ausgestattet. Überprüfe die Funktion der Bremsanlage regelmäßig. Teste die Bremswirkung sowie den Bremsverschleiß und prüfe ob Undichtigkeiten im System auftreten. Erneuere die Bremsbeläge, wenn sie verschmutzt sind oder die Dicke der Beläge unter einem Millimeter beträgt. Die Bremsbeläge dürfen nicht so weit abgebremst werden, dass die Trägerplatte die Bremsscheibe berührt.



Einbremsen

Neue Bremsscheiben und deren Bremsbeläge müssen eingefahren werden. Erst nach dem Einfahren entwickelt sich die volle Bremsleistung.



Einbremsen: Beschleunige dazu dein YOONIT auf 25 km/h und bremsen deutlich bis zum Stopp ab. Diesen Vorgang solltest du ungefähr 20 Mal wiederholen. Sei dir bewusst, dass die Bremsen währenddessen ihre Bremskraft erhöhen. Achte darauf, dass die Räder dabei nicht blockieren.



Scheibenbremsen verzögern sehr schnell, ein kräftiges Ziehen des Bremshebels kann das jeweilige Laufrad blockieren und einen Sturz verursachen.



Dampfblasenbildung
Bremse nicht durchgehend über eine längere Zeit, wie z.B. bei einer steilen und langen Abfahrt. Entlaste zeitweise den Bremshebel. Die Entstehung von Dampfblasen im Bremssystem vergrößert plötzlich stark den Bremshebelhub und kann einen Totalausfall der Bremsanlage zur Folge haben. Ein derartiger Kontrollverlust des Rades kann schwere Stürze verursachen.

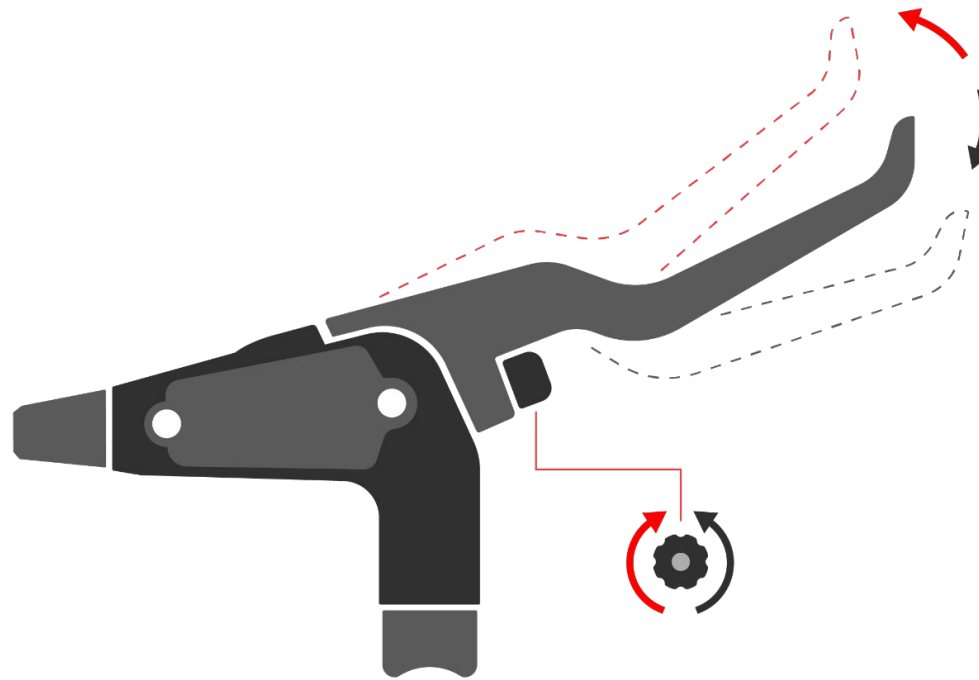
Abnutzung

Die Bremsbeläge verschleiben nach einer gewissen Zeit im Betrieb, kontrolliere daher den Zustand der Bremsanlage und der Bremsbeläge regelmäßig. Lasse deine Bremsanlage regelmäßig von deinem YOONIT Service-Partner warten. Das betrifft die Prüfung der Bremsflüssigkeit, sowie die Abnutzung der Beläge. Um ordnungsgemäß zu bremsen müssen deine Bremsscheiben fettfrei und sauber sein.



Lasse die Dicke der Bremsscheiben nach drei Bremsbelagwechseln messen, auch Bremsscheiben können verschleiben.

Bremshebel



An deinem YOONIT wirkt der Bremshebel auf der linken Seite des Lenkers auf die Vorderbremse. Der Hebel auf der rechten Seite wirkt auf die Hinterradbremse.

Es ist möglich die Bremshebel an deine Handform anzupassen und sie näher an den Lenker zu stellen. Drehe dafür die Stellschraube am Bremshebel (siehe Abbildung). Drehst du nach links, kommt der Hebel näher zum Lenker. Drehst du nach rechts, wandert er weiter weg. Die Hebel sollten jedoch auch bei starker Betätigung niemals den Lenkergriff berühren.



Stelle die Bremshebel so ein, dass sie auch bei starker Betätigung nicht den Lenkergriff berühren!



Weitere Informationen über die hydraulischen Bremsen von Magura findest Du unter <https://www.magura.com/en/components/techcenter>

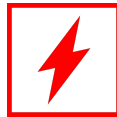
Schaltung



YOONIT Classic

Die nicht-motorisierte Variante des YOONIT Classic ist mit einer Alfine 8-Gang Nabenschaltung von Shimano ausgestattet. Du schaltest die Gänge über den rechts am Lenker angebrachten Schaltgriff, der zum Schaltsystem Rapidfire von Shimano gehört.

Möchtest du in einen höheren Gang schalten, nutze den Hebel, der auf der dir zugewandten Seite des Lenkers angeordnet ist und drücke ihn Hebel mit dem Daumen nach vorne weg. In einen niedrigeren Gang kannst du herunterschalten, indem du den Hebel auf der dir abgewandten Seite des Lenkers mit dem Zeigefinger zu dir heranziehst.



YOONIT Electric

Die Pedelecversion YOONIT Electric schaltet mit der automatischen 5-Gang Nabenschaltung SHIMANO STEPS Di2. Die Armatur befindet sich auf der rechten Seite am Cockpit. Es stehen dir zwei Automatik- und ein Manuell Modi zur Verfügung, die du über die mittlere Taste wechseln kannst. Beim Start ist immer Gang 2 eingestellt.

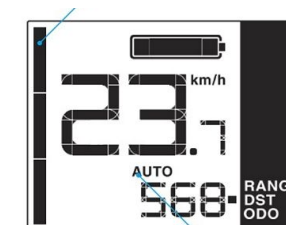
Über die obere Taste kannst Du den Gang erhöhen, über die untere verringern. Im Automatikmodus schaltet das System selbstständig. Da es sich um ein lernfähiges System handelt, hast du die Möglichkeit jederzeit den Gangwechsel manuell zu vollziehen oder zu korrigieren. Mit der Zeit wird das System sich deinem Fahrverhalten anpassen.

Mit den zwei Automatikmodi kann das System das Schaltverhalten von zwei Fahrer:innen erlernen.



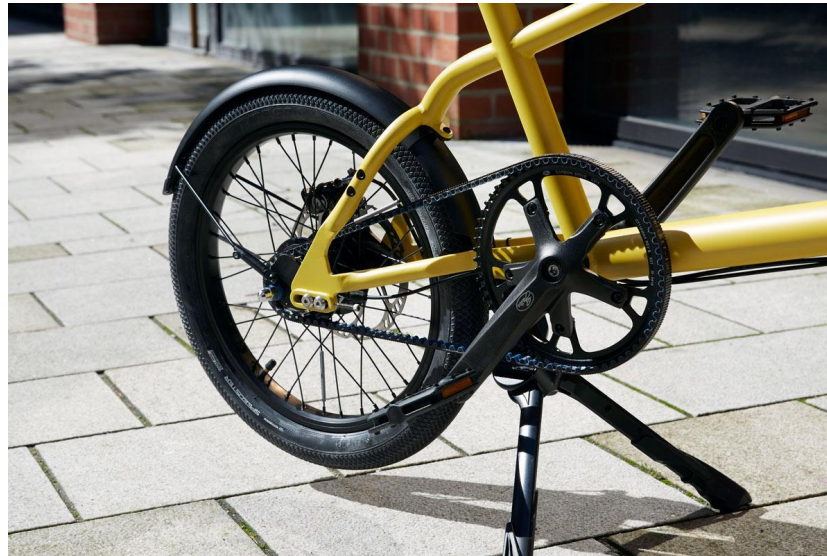
Schaltungen gehören zu den Bauteilen, die relevant für deine Sicherheit sind. Lies dir bitte die beiliegende Anleitung des Herstellers durch und mache dich mit der Funktionsweise vertraut, bevor du losfährst.

Bei Fragen zu Einstellung und Bedienung kannst du jederzeit das YOONIT-Team kontaktieren: hello@yoonitbikes.com. Alternativ hilft dir auch dein Fachhändler.



Auto gear shifting display
Displayed for the auto gear shifting.

Gates Riemenantrieb



Das Gates Carbon Drive ist ein wartungsfreies und langlebiges System. Beachte folgende Punkte vor deiner Fahrt.

Reinige den Riemen nach Fahrten durch Schlamm oder Schmutz mit Wasser oder einem Handbesen. So verhinderst du vorschnellen Verschleiß oder Geräuscentwicklungen wie Quietschen oder Knarzen.

Wenn du den Riemen reinigst, achte dabei auf eventuelle Beschädigungen, Risse oder Verformungen im Material.

Überprüfe regelmäßig die Riemen­spannung und die Riemen­scheiben. Bemerkest du Veränderungen, wende dich an deinen Service-Partner.



Weite Kleidung kann sich im Riemenantrieb verfangen und ihn blockieren. Vorsicht! Dies kann zu gefährlichen Situationen führen. Achte bei der Reinigung darauf, deine Finger nicht zwischen Riemen und Riemen­scheibe einzuklemmen.



Weitere Informationen über den Gates Riemenantrieb findest du unter <https://de.gatescarbondrive.com>

Lafräder und Reifen

Die Laufäder deines YOONITs sind starken Belastungen ausgesetzt. Dein Service-Partner sollte sie nach 100 km bis 300 km kontrollieren und wenn nötig nachzentrieren. Kontrolliere auch selbst die Laufäder regelmäÙig.

Reifen und Luftdruck

Der passende Luftdruck für die Reifen ist entweder in Bar und PSI auf der Flanke des Reifens angegeben, oder auf einem Etikett auf der Felge. Fahre bitte stets mit geeignetem Luftdruck, der zu Fahrer und Ladung passt.



Luftdruck Vorderrad:

2,8 bar (40 psi) bis 4,6 bar (65 psi)

Luftdruck Hinterrad:

2,8 bar (40 psi) bis 4,6 bar (65 psi)

Nabenlager

Prüfe von Zeit zu Zeit das Lager der Nabe, indem du Das Laufad vom Boden anhebst und von Hand drehst. Läuft das Rad nicht regelmäÙig oder hält schnell schlagartig an, sind das Anzeichen für ein defektes Lager.

Im Lager der Nabe darf kein Spiel sein. Überprüfe dies regelmäÙig, indem du das Vorderrad in der Gabel oder das Hinterrad im Hinterbau nach rechts und nach links ziehst. Es darf nicht locker sein oder Spiel haben. Stellst du Spiel fest, lasse die Lager von einem Service-Partner einstellen.

Felgenrundlauf

Ebenso muss der Rundlauf der Felge von Zeit zu Zeit überprüft werden. Hebe das Laufad vom Boden und drehe es von Hand. An der Felgenflanke kannst du beobachten ob, die Felge seitlich ausschlägt oder ob sie gerade läuft. Sofern sie nicht gerade läuft, sollte dein Service-Partner die Felge zentrieren.

Beheben einer Reifenpanne

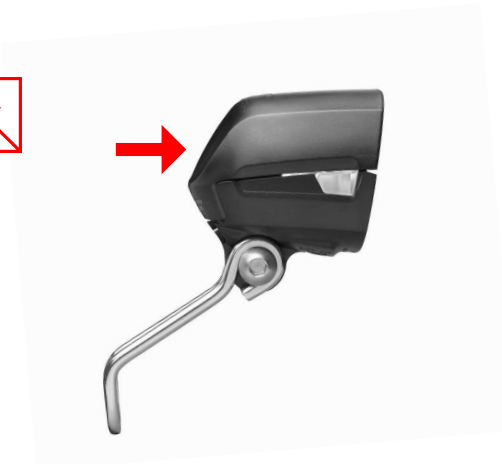
Wende dich an eine Fachwerkstatt, wenn du eine Reifenpanne hast. Es ist Fachwissen und spezielles Werkzeug zur Reparatur nötig.

Lichtanlage

Das YOONIT ist mit einem Front- und Rückscheinwerfer von Busch und Müller ausgestattet. Das Rücklicht ist im hinteren Schutzblech integriert.



Eine funktionierende Lichtanlage ist vorgeschrieben, um am Straßenverkehr teilzunehmen. Ohne sie ist die Teilnahme verboten. Du kannst die Fahrbahn nicht richtig erkennen und andere Verkehrsteilnehmer können dich und deine Mitfahrer nicht sehen. Es besteht Unfallgefahr!



YOONIT Classic

Die Lichtanlage des YOONIT Classic wird über den Nabendynamo mit Wechselstrom (AC) versorgt. Um die Scheinwerfer ein- bzw. auszuschalten, drücke den großen Kippschalter an der Rückseite des Frontscheinwerfers.



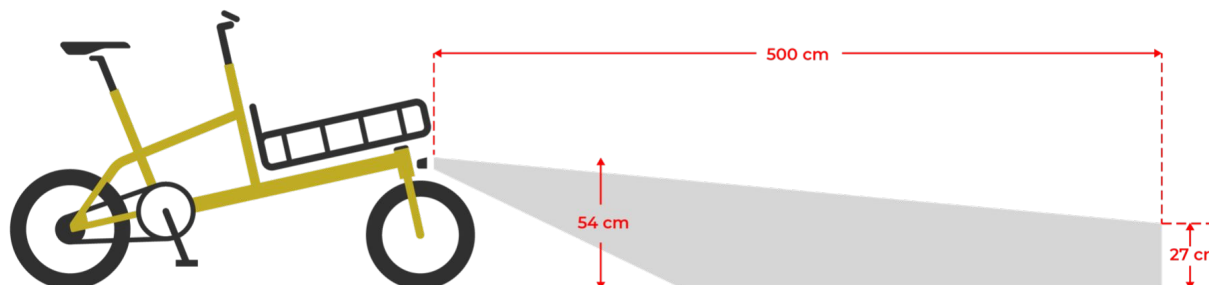
YOONIT Electric

Die Lichtanlage des YOONIT Electric wird mit Gleichstrom (DC) aus dem STEPS Akku gespeist. Du kannst die Beleuchtung über die untere Taste am Fahrradcomputer ein-/ausschalten.

Frontscheinwerfer einstellen

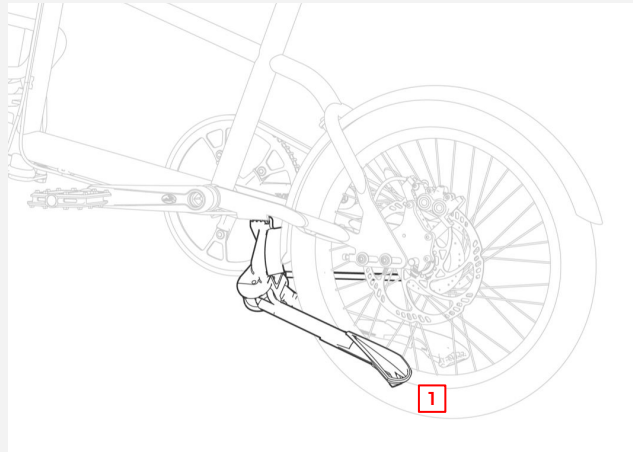
Der Frontscheinwerfer darf andere Verkehrsteilnehmer nicht blenden. Laut StVZO muss der Lichtkegel so geneigt sein, dass seine Mitte in 5 Meter Entfernung nur noch halb so hoch liegt, wie bei seinem Austritt am Scheinwerfer. Stelle ihn deshalb wie auf der Skizze dargestellt ein.

Du solltest die Reflektoren und Scheinwerfer regelmäßig reinigen um deren Funktion zu gewährleisten. Warmes Wasser und Spülmittel sind gut dafür geeignet.

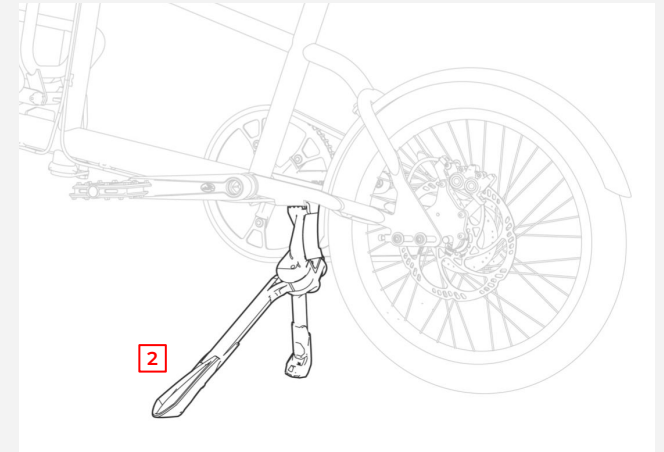


Doppelständer

Dein YOONIT steht auf einem stabilen Doppelfußständer, dessen maximale Belastung 80 kg beträgt.



Um den Ständer zum Abstellen des YOONIT aufzuklappen, platziere deinen Fuß hinter eines der Ständerbeine **[1]**. Schiebe das YOONIT nach hinten, so daß sich der Ständer gegen deinen Fuß auffaltet. Hebe das YOONIT leicht an, um den Vorgang zu erleichtern.



Gehe umgekehrt vor, um den Ständer zur Weiterfahrt hochzustellen. Platziere deinen Fuß vor den Ständer **[2]**, hebe das YOONIT etwas an und schiebe es nach vorn, so daß sich die Ständerbeine gegen deinen Fuß zusammenfallen.



Achte darauf, nicht gegen die Hinterrad-Bremmscheibe zu treten, wenn du den Ständer zum Abstellen des Rades aufklappen möchtest.



Setze dich nicht auf dein YOONIT, wenn der Ständer aufgeklappt ist. Dieser könnte durch die Belastung beschädigt werden.

Rahmen- schloss

Dein YOONIT kann mit dem an der Vordergabel verbauten Rahmenschloss gegen Diebstahl gesichert werden. Das Schloss eignet sich für die Verwendung unterschiedlicher optional erhältlicher Adapterketten.



Überprüfe vor jeder Fahrt, ob dein Rahmenschloss geöffnet ist. Wenn du gegen den gesperrten Bolzen anfährst, könntest du das Laufrad schwer beschädigen!

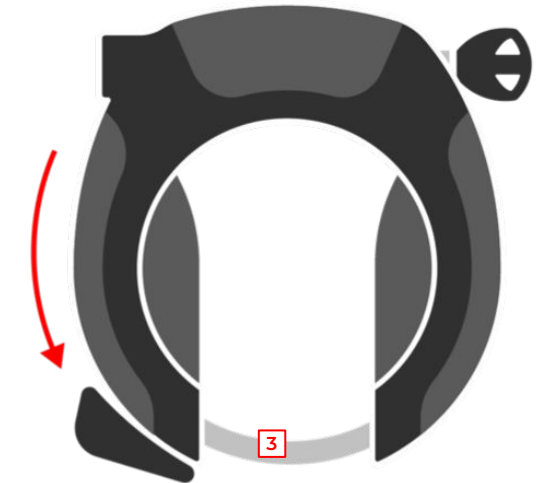


Bei Verwendung einer Adapterkette führe diese durch die dafür vorgesehene Öse im Rahmen vorn auf dem Unterrohr des YOONIT, um Vorderrad und Rahmen zu sichern. Mit einer entsprechenden Länge eignet sich die Kette auch dazu, deinen Carrier mit anzuschließen.

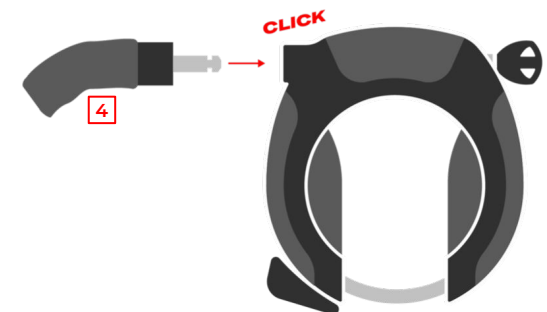


Drehe den Schlüssel [1] und drücke den Spannriegel [2] nach unten, um das Schloss zu schließen. Achte darauf, dass beim Schließen des Verriegelungsbügels [3] die Speichen nicht beschädigt werden. Sind dem Bügel Speichen im Weg, drehe das Vorderrad ein wenig.

Der Schlüssel kann entfernt werden wenn der Riegel verschlossen ist, oder wenn das Schloss offen ist.



Der Steckbolzen [4] einer gegebenenfalls verwendeten Adapterkette lässt sich einfach in die Öffnung des Ringschlusses einführen, auch wenn kein Schlüssel im Schloss steckt. Zum Öffnen drehe den Schlüssel – der Bolzen gibt die Kette frei.



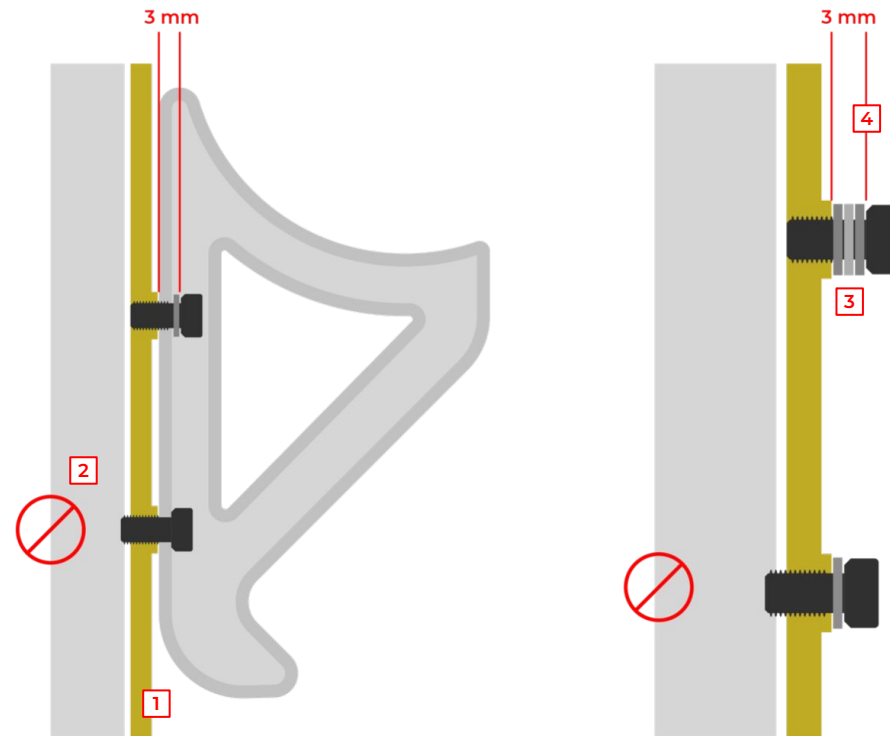
Flaschenhalterung

Du kannst an deinem YOONIT einen handelsüblichen Flaschenhalter am Lenkrohr [1] montieren. Achte bei der Montage darauf, dass du die Schrauben zur Befestigung verwendest, die bereits in den Aufnahmen des YOONITs verbaut sind.

Es ist sehr wichtig, dass die Befestigungsschrauben nicht zu tief eintauchen und den Lenkschaft [2] im Lenkrohr blockieren!

Ermittle zuerst die Materialstärke an den Aufnahmepunkten deines Flaschenhalters. Der Abstand der Unterseite [4] des Schraubenkopfes bis zur Lenkstange muss mindestens 3-4 mm betragen. Diesen Abstand kannst du mit den Unterlegscheiben [3] erreichen.

Wende dich an deinen Service-Partner, wenn du dir bei der Montage nicht sicher bist.



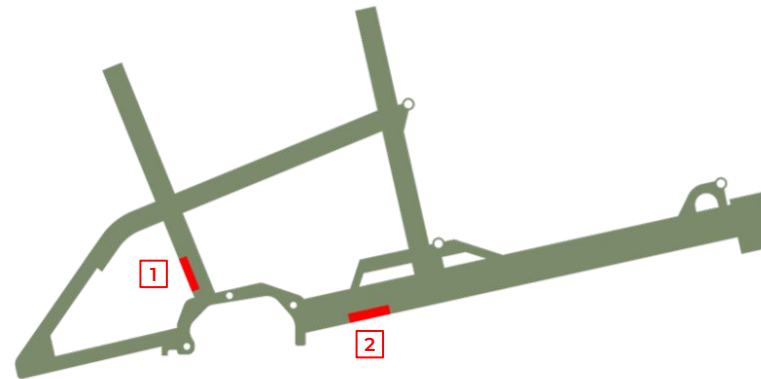
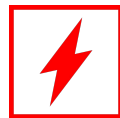
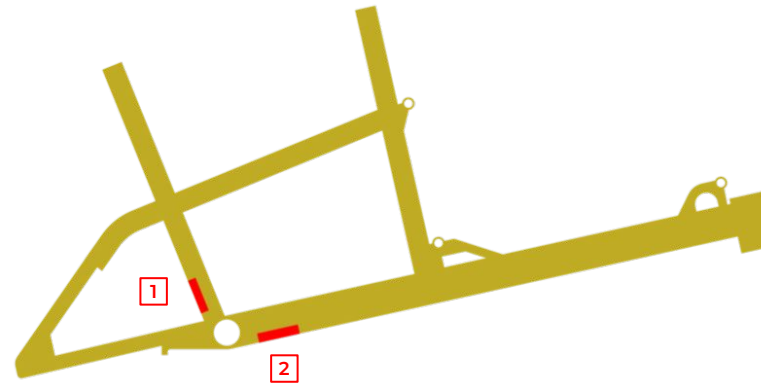
Die Schrauben des Flaschenhalters dürfen auf keinen Fall den Lenkschaft [2] blockieren. Die Lenkung wird dadurch unbrauchbar und du riskierst einen Unfall.

Rahmen

In dieser Betriebsanleitung findest du eine Service Book für dein YOONIT. Sollte dein YOONIT gestohlen werden, kann es durch seine Rahmennummer identifiziert werden. In der Service Book kannst du die Rahmennummer eintragen.



Fahre nicht mit einem defekten Rahmen! Verformungen oder Risse beeinträchtigen die Sicherheit und Funktion. Behoben werden kann das nur durch einen Austausch der beschädigten Teile durch eine Fachwerkstatt. Bei Beschädigungen am Rahmen oder Bauteilen kann es zu Unfällen kommen! Du erkennst anhand von nicht einwandfreiem Geradeauslauf einen verzogenen Rahmen oder eine defekte Gabel. Wende dich in dem Fall unbedingt an deinen Service-Partner, um diese Bauteile überprüfen zu lassen.



1

Das Typenschild deines YOONITs findest du hier

2

Die Seriennummer deines YOONITs findest du hier

E-Bike-System starten

Dein YOONIT Electric wird durch das Shimano STEPS EP6-System angetrieben. Wir geben dir hier einen Überblick über seine Funktionen und Bedienung.

Step 1 Beachte folgende Dinge, um das System deines YOONIT Electric starten und verwenden zu können:

- Ist der Akku ausreichend geladen?
- Sitzt der Akku richtig in seiner Halterung?
- Sind Akku, Motor und Steuereinheit korrekt miteinander verbunden?



Step 2 Ein- und ausschalten des STEPS-System

Um das System zu starten, drücke die obere Taste am Fahrradcomputer so lange bis das Display aufleuchtet. Ausschalten kannst du über dieselben Tasten – halte sie dazu solange gedrückt – bis das System aus ist.

STEPS Steuereinheit

Die Steuereinheit deines YOONIT Electric findest du am Cockpit, sie besteht aus dem STEPS Display [1] (rechts der Mitte des Lenkers) und dem STEPS Unterstützungsschalter [2] (auf der linken Lenkerseite).



Step 3 Wähle Deinen Unterstützungsmodus

Über den Unterstützungsschalter an der linken Seite des Lenkers kannst du zwischen drei Modi wählen:

ECO — die geringste Unterstützungsstufe (49 Nm) ist für eine möglichst effiziente Fahrweise ausgelegt, um so deine Reichweite zu maximieren.

TRAIL — Nutzt dynamisch die gesamten 85 Nm des EP6 Antriebs. Abhängig davon wie stark du in die Pedale trittst, wird die Motorunterstützung zur Verfügung gestellt. So passt sich die Antriebseinheit schnell und selbstständig an deine Fahrweise an.

BOOST — Bietet die stärkste Unterstützung. Für die EP6-Drive-Unit bedeutet das maximale und permanente 85 Nm Drehmoment und 400% zusätzliche Trittkraft-Unterstützung.



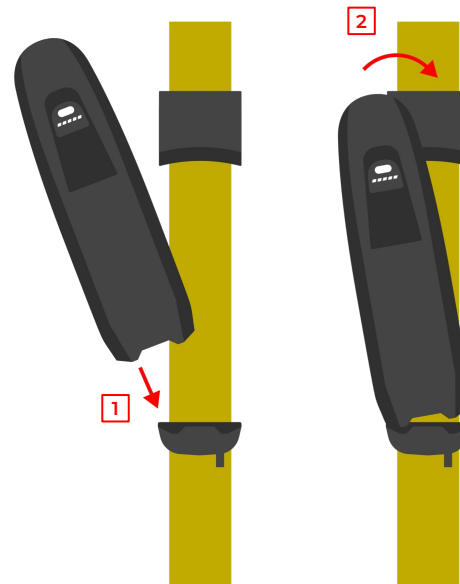
Zur Bedienung des Bordcomputers und dessen Einstellungsmöglichkeiten, beachte die Bedienungsanleitung des Herstellers. Mehr Informationen findest du auf [unter si.shimano.com](http://www.si.shimano.com)

Akku

Der für das Shimano STEPS System entwickelte Akku BT-EN605 wird am Unterrohr angebracht und bietet optimales Fahrverhalten durch seinen niedrigen Schwerpunkt. Du kannst damit große Distanzen zurückzulegen und er bietet dir eine Schnellladefunktion.

Kontrollcheck

- Ist der Akku sicher in der Halterung eingerastet?
- Achte darauf, dass sich der Akku nicht komplett entlädt. Auch nach kurzer Nutzung kannst du ihn wieder aufladen. Bei längerer Nichtbenutzung kann die Ladekapazität abnehmen.
- Der Akku sollte nur so lange geladen werden, wie es der Hersteller vorgibt.
- Trenne das Ladegerät und den Akku vom Stromnetz, wenn er vollständig geladen ist.
- Fahre nicht mit eingestecktem Schlüssel.
- Prüfe, ob die Ladeanschlusskappe geschlossen ist.



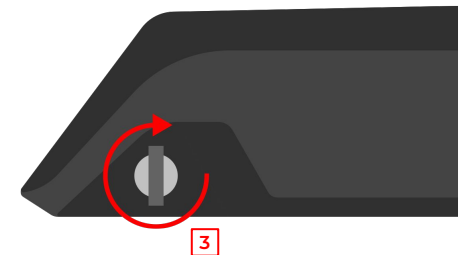
Akku einsetzen

Setze die Rückseite des Akkus an der Kunststoffflasche **[1]** der hinteren Akkuhalterung ein. Ist der Akku in die Lasche eingehakt, drehe ihn zur vorderen Akkuaufnahme **[2]**. Somit schiebst du ihn von links auf die vordere Halterung bis er einrastet.

Zum Einsetzen ist der Schlüssel nicht erforderlich. Der Akku ist gesichert, sobald er eingerastet ist.



Halte den Akku während der Montage gut fest und lasse ihn nicht fallen. Andernfalls können die Komponenten herunterfallen, zerbrechen oder Verletzungen verursachen.



Akku entnehmen

Um den Akku zu entfernen, drehe den Schlüssel im Akkuschloss in Uhrzeigersinn **[3]**, damit das Schloss geöffnet ist. Nun kannst du den Akku entnehmen, indem du ihn vorsichtig gegen den Uhrzeigersinn von der Halterung schiebst.



Unter si.shimano.com erfährst du mehr über die Nutzung deines STEPS Akkus.

Akku aufladen

Lade den Akku, indem du das Ladekabel des mitgelieferten Ladegerätes in die Ladebuchse steckst. Der Akku kann dazu vom YOONIT abgenommen werden, oder am Rad montiert geladen werden. **Unter si.shimano.com findest du detaillierter Herstellerangaben.**



Ist das System eingeschaltet, kannst du den Ladezustand des Akkus an den Ladezustandslampen ablesen. Auch bei ausgeschaltetem System oder entnommenem Akku kannst du dir die Ladung anzeigen lassen, indem du die Taste am Akku drückst.

Ladezustand	Anzeige
100 % — 81 %	
80 % — 61 %	
60 % — 41 %	
40 % — 21 %	
20 % — 1 %	
0 %	



Notiere dir die Schlüsselnummer des Akkuschlusses in deinem Service book, du findest sie als Prägung am hinteren Ende des Schlüsselbartes. Solltest du den Schlüssel verlieren, kannst du so einen Ersatzschlüssel bei deinem Service-Partner beantragen.



Der Akku macht auf mögliche Fehlfunktionen durch Leucht- und Blinkmuster aufmerksam. In der mitgelieferten Anleitung findest du Informationen dazu.



Bevor du den Akku lädst, informiere dich in der beiliegende Anleitung des E-Antriebs über die sicherheitsrelevanten Angaben zu Akku und System. Es besteht Stromschlaggefahr bei unsachgemäßem Umgang! Benutze unbedingt immer Originalteile vom Hersteller und halte dich an dessen Sicherheitsinformationen.



Öffne niemals Akku oder Ladegerät, ein Kurzschluss und / oder Stromschlag können die Folge sein! Du verlierst dadurch den Garantieanspruch. Schütze den Akku vor mechanischen Beschädigungen, Hitze (direkte und anhaltende Sonneneinstrahlung), Feuer und dem eintauchen in Wasser. Es besteht Explosionsgefahr! Halte Kinder vom Akku fern. Durch Beschädigungen und unsachgemäßen Gebrauch können unter Umständen giftige Dämpfe austreten.



Ist dein Akku defekt, nutze und lade ihn nicht mehr. Decke das Ladegerät während des Betriebs nicht ab, es besteht die Gefahr eines Kurzschlusses bzw. Brandgefahr!

Sicherheitshinweise Akku und Ladung



Im Rahmen der Inspektion sollte der elektrische Antrieb von einem Service-Partner kontrolliert werden, um seine ordnungsgemäße Funktion sicherzustellen. Ist das elektrische System beschädigt worden, entferne unverzüglich den Akku um weitere Schäden zu vermeiden. Zögere nicht, deinen Service-Partner oder uns zu kontaktieren wenn du Fragen oder Probleme mit dem elektrischen System hast.



Entnimm stets den Akku, wenn du ihn transportieren möchtest, Wartungs- oder Reparaturarbeiten durchführst. Du könntest ungewollt das elektrische System aktivieren, was zu Verletzungen führen kann.

Reichweite

Die Außentemperatur, dein Fahrstil und das Gelände in dem du dich bewegst, beeinflussen die Reichweite. Bei warmen Temperaturen und niedriger Unterstützung hält der Akku am längsten.

Niedrige Temperaturen verringern durch physikalische Prozesse die Reichweite deines YOONIT. Das ist eine normale Eigenschaft und kein Fehler deines Akkus. Der Akku speichert und gibt die volle Energie bei wärmeren Temperaturen wieder aus. Beachte dies bei der Planung und beim Fahren bei kühlen Temperaturen. Passe gegebenenfalls die Unterstützungsstufe an.



Bei kühlen Außentemperaturen empfehlen wir dir den Akku nicht am Fahrrad zu lassen, sondern ihn bei Zimmertemperatur zu lagern. Wenn du den Akku direkt vor Fahrtbeginn einsetzt, verliert er kaum Energie und wärmt sich während der Fahrt selbst auf. Das hilft, um deine Reichweite zu erhöhen.

Verschleiß

Die Lebensdauer des Akkus hängt von verschiedenen Faktoren ab:

- Anzahl der Ladezyklen
- Alter des Akkus
- Bedingungen während der Nutzung

Auch wenn du deinen Akku nicht oder wenig nutzt, verringert sich mit der Zeit seine Kapazität. Dein Service-Partner kann durch die Ferndiagnose von Shimano den Zustand deines Akkus und die Anzahl der Ladezyklen auslesen.

Informationen zur Wartung findest du bei Shimano unter si.shimano.com



Die Lebensdauer des Akkus wird durch die Art der Nutzung und der Anzahl der Ladezyklen beeinflusst. Das hat Einfluss auf die Reichweite die du mit deinem YOONIT zurücklegen kannst. Das ist ein normaler Vorgang und stellt keinen Fehler dar. Hat sich die Reichweite trotz geladenem Akku stark verringert, ist seine Lebensdauer überschritten. Tausche ihn gegen ein Originalteil von Shimano aus.

Pflege und Reinigung

Um lange Freude an deinem YOONIT zu haben, ist regelmäßige Wartung und Pflege wichtig. Beachte diese Tipps um dein YOONIT schonend zu reinigen. Wenn du darüber hinaus Hilfe brauchst, kontaktiere uns gerne unter: **hello@yoonitbikes.com**

Für dein YOONIT ist die Reinigung mit klarem Wasser ideal. Mit einem Mikrofaser Tuch lässt sich der Rahmen gut polieren.

Reinige den Sitz mit einem feuchten Tuch, stärkere Verschmutzungen kannst du mit seifenfreiem Reiniger entfernen. Nutze keinen aggressiven Reinigungsmittel..

Reinige den Gates Carbon-Drive ausschließlich mit Wasser. Anders als eine Kette muss der Riemen nicht geschmiert werden.

Wenn nötig kannst du den Akku an seinen Kontakten mit einem feuchten Tuch abwischen. Warte jedoch unbedingt, bis du den Akku wieder einsetzt, da die Kontakte trocken sein müssen.



Bevor du an deinem YOONIT Arbeiten wie Wartung oder Pflege vornimmst, entnimm bitte den Akku. Eine unbeabsichtigte Aktivierung des elektrischen Systems kann zu Verletzungen führen.



Reinigung mit einem Hochdruckgerät kann Schäden in der elektrischen Anlage hervorrufen. Durch den hohen Druck kann Reinigungsflüssigkeit auch in gedichtete Teile gelangen und diese schädigen.



Öl, das auf die Bremsscheiben oder -beläge gelangt, verschlechtert die Bremswirkung. Verhindere den Kontakt von Öl mit Bremsscheiben oder -belägen!

Inspektion

Dein YOONIT ist ein mechanisches Gerät und im alltäglichen Gebrauch hohen Belastungen ausgesetzt, die Verschleiß zur Folge haben. Für deine Sicherheit und die Lebensdauer deines Bikes solltest du dich an unsere Hinweise zur regelmäßigen Inspektion halten. Dein Service-Partner ist hierfür der erste Ansprechpartner. Du findest im Lieferumfang auch das Serviceheft, in dem du die erforderlichen Servicearbeiten eintragen lassen kannst.

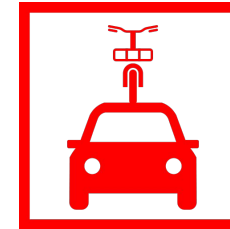
Beachte bitte die Intervalle zur Wartung und Instandhaltung, die du in dieser Betriebsanleitung findest. Sie sind Teil des bestimmungsgemäßen Gebrauchs. Deine Gewährleistung auf das YOONIT erlischt, wenn der bestimmungsgemäße Gebrauch nicht eingehalten wird.

Transport



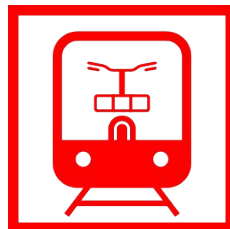
Luft

Der Akku muss als Gefahrgut transportiert und besonders gekennzeichnet werden. Informiere dich dazu bei der Airline. Über die Regelungen zum Transport von Fahrrädern / E-Lastenrädern an Bord eines Flugzeugs solltest du dich vorab informieren.



Straße

Mit genügend Laderaum oder einem passenden Fahrradträger kannst du dein YOONIT auch im Auto mitnehmen. Transportiere den Akku nicht installiert am Fahrrad, sondern separat. Sofern du es auf einem Fahrradträger beförderst, befestige das YOONIT sicher.



Schiene

Es gelten meist die gleichen Regelungen wie beim Transport eines Fahrrads. Wir empfehlen den Akku während der gesamten Fahrt separat zu transportieren. Im öffentlichen Nahverkehr herrschen unterschiedliche Regelungen, was den Transport bzw. die Mitnahme von Lastenrädern betrifft. Informiere dich vorher einfach beim Streckenbetreiber.

Anzugs- drehmomente Schrauben

Dein YOONIT wurde mit großer Sorgfalt montiert und die Schrauben mit den passenden Drehmomenten angezogen. Es kann vorkommen, dass einzelne Schrauben durch Setzvorgänge ihre Vorspannkraft verlieren und daher nachgezogen werden müssen. Dies erledigt dein Händler im Rahmen der Erstinspektion für dich. Bei Wartungs- oder Einstellvorgängen müssen Schrauben gelöst und wieder festgezogen werden. Auch hierbei sind die in der Tabelle angegebenen Anzugsmomente zu beachten.

Bauteil	YOONIT Classic	YOONIT Electric
Achsschrauben Hinterradnabe	35-40 Nm	35-40 Nm
Verstellbare Ausfallendenen	13 Nm	13 Nm
Rahmenöffnung	13 Nm	13 Nm
Innenlager Vierkant (Thun Jive)	30 Nm	—
Spider Lockring	—	35-45 Nm
Kurbel Befestigungsschrauben	47-54 Nm	12 Nm
Kettenblattschrauben	12-16 Nm	12-16 Nm
Pedale	35-40 Nm	35-40 Nm
Motoraufhängung	—	10-12,5 Nm
Lenkerklemmung Vorbau	6-8 Nm	6-8 Nm
Ahead-Vorbau Klemmung Steuerrohr	6-8 Nm	6-8 Nm
Vorbauadapter	6-8 Nm	6-8 Nm
Kontermutter Spurstangengelenkkopf	16 Nm	16 Nm
Spurstangen Befestigung	16 Nm	16 Nm
Befestigungsschraube Lenkungsdämpfer	16 Nm	16 Nm
Bremshebel	3 Nm	3 Nm
Bremssattel und Adapter	6-8 Nm	6-8 Nm
Lockring Bremsscheibe	40 Nm	40 Nm
Sattelbefestigung	8 Nm	8 Nm

Gewährleistung und Garantie

Sachmängelhaftung

Dein Fahrrad wurde mit großer Sorgfalt gefertigt und wird dir in weiten Teilen vormontiert übergeben. Um die vorgesehene Haltbarkeit und Lebensdauer zu gewährleisten ist das Fahrrad ausschließlich nach seinem bestimmungsgemäßen Gebrauch zu nutzen. Nach dem Gesetz verpflichten wir uns Fahrräder auszuliefern, die nicht fehlerhaft sind, sodass deren Wert und Tauglichkeit nicht beeinträchtigt sind.

Während der ersten 2 Jahre nach dem Kauf hast du Anspruch auf die gesetzliche Gewährleistung. Bewahre zu diesem Zweck den Kaufbeleg und die Unterlagen sorgfältig auf.

Die Hinweise zur Montage (z.B. Drehmomente der Schrauben) und die beschriebene Inspektion in den vorgeschriebenen Wartungsintervalle müssen eingehalten werden.

Wir wünschen dir mit deinem YOONIT gute Fahrt und viel Spaß. Sollten Fragen auftauchen sind wir für dich da: +49 40 53027341 und hello@yoonitbikes.com

Nach der letzten Fahrt

Dein YOONIT wurde so konstruiert, dass du möglichst lange Spaß daran hast. Bei guter Pflege kann es dich sehr viele Jahre begleiten. Irgendwann jedoch wird der Zeitpunkt gekommen sein, an dem eine Reparatur nicht möglich oder ökonomisch und ökologisch nicht mehr sinnvoll ist. Dann muss dein YOONIT stillgelegt und fachgerecht entsorgt werden. Nur so können die verwendeten Materialien wieder dem Wertstoffkreislauf zugeführt werden, aus dem Neues entstehen kann.

Entsorgung Akku

Akkus die nicht mehr gebrauchsfähig sind, müssen gemäß der europäischen Richtlinie 2006/66/EG getrennt gesammelt und einer umweltgerechten Wiederverwertung zugeführt werden. Bei der Entsorgung deines Akkus hilft dir dein Fachhändler.



Entsorge deinen gebrauchten Akku niemals in den gewöhnlichen Hausmüll!



In der Regel darfst du den Akku nicht als Postpaket versenden! Informiere dich im Zweifel bei deinem Versanddienstleister.

Rahmen und Fahrradkomponenten

Nicht mehr gebrauchsfähige Elektro- und Elektronikgeräte müssen einer umweltgerechten Wiederverwertung zugeführt werden, gemäß EU-Richtlinie 2012/19/EU. Dazu gehören die elektronischen Komponenten, die Antriebseinheit deines YOONIT Electric und auch das Akku-Ladegerät. In Deutschland kannst du dein YOONIT am Ende seiner Lebensdauer bei kommunalen Sammelstellen zur fachgerechten Entsorgung kostenlos abgeben.

Impressum

Herausgeber

YOONIT bikes

— a brand of uuio GmbH

Langenfelder Straße 93
22769 Hamburg
Deutschland

+49 40 53027341
hello@yoonitbikes.com
yoonitbikes.com

Bildrechte

uuio GmbH
Shimano

Illustrationen

uuio GmbH

Konzept und Gestaltung

uuio GmbH

Stand: Oktober 2023

© Vervielfältigung, Nachdruck und Übersetzung sowie jegliche wirtschaftliche Nutzung sind (auch auszugsweise, in gedruckter oder elektronischer Form) nur mit vorheriger schriftlicher Genehmigung zulässig.

Die Betriebsanleitung deines YOONITs ist ausschließlich digital abrufbar. Das ist ökologisch sinnvoll und wir können dadurch gewährleisten, dass sie ständig aktualisiert werden kann und du immer auf dem neuesten Stand bist.

Du kannst diese natürlich auch selber ausdrucken.. Achte dabei aber bitte darauf ob es unbedingt nötig ist.

Diese Bedienungsanleitung deckt Anforderungen und Wirkungsbereich von DIN EN 79010:2020-02 und DIN EN 15194:2018-11 ab.

Bei Lieferung und Nutzung außerhalb dieser Bereiche müssen vom Hersteller des Fahrzeugs die notwendigen Anleitungen beigelegt werden.